

ЭЛЕКТРИЧЕСКИЙ ВОДОНАГРЕВАТЕЛЬ

СТЭН СТАНДАРТ мощность 3, 6, 7.5, 9, 12кВт



ПАСПОРТ
И
РУКОВОДСТВО ПО ЭКСПЛУАТАЦИИ

WWW.STEN.RU

ВВЕДЕНИЕ ВЫБОР ЭЛЕКТРОКОТЛА

Мощность электродкотла, требуемая для обогрева дома, определяется на основании размеров дома, толщины и материала стен, размера и количества окон, температуры зимой и других факторов. Точный расчет делают проектировщики системы отопления.

Примерный расчет: на каждые 10м² площади дома, при высоте потолка 2,5 метра, требуется 1кВт мощности. (Например, для дома площадью 100м² требуется электродкотёл мощностью 100/10=10 кВт, а для дома площадью 250 м² требуется электродкотёл мощностью 250/10=25 кВт.)

Внимание!

Примерный расчет приведен для предварительной оценки и носит рекомендательный характер, он основан на статистических данных и обладает достаточно высокой степенью достоверности.

Подключение электроводонагревателя к системе отопления и сети электропитания должны производить лицензированные специалисты или специализированные организации с обязательной отметкой в паспорте изделия.

1. ОБЩИЕ ПОЛОЖЕНИЯ

Водонагреватели электрические СТЭН СТАНДАРТ (далее электродкотлы) номинальной потребляемой мощностью 3, 6, 7.5, 9 и 12кВт, предназначены для водяного отопления зданий, сооружений, помещений и индивидуальных жилых домов, оборудованных системой отопления с естественной или принудительной циркуляцией. Электродкотлы могут использоваться в качестве основного или резервного источника отопления.

Электродкотёл соответствует ГОСТ Р 52161.2.35-2008, “Правила устройства электроустановок” (ПУЭ).

При монтаже, обслуживании и эксплуатации следует соблюдать “Правила технической эксплуатации электроустановок потребителей”, “Правила техники безопасности при эксплуатации электроустановок потребителей” (ПТЭ, ПТБ).

Класс защиты от поражения электрическим током 1. Степень защиты от влаги IP30. Климатическое исполнение УХЛ4 (предназначен для эксплуатации в помещениях с невзрывоопасной средой, не содержащей значительного количества токопроводящей пыли, агрессивных газов и паров при температуре окружающей среды от 5 до 50°C, с относительной влажностью воздуха не более 80% при температуре 25°C).

Электродкотел не предназначен для работы в качестве проточного водонагревателя.

ПЕРЕД ИСПОЛЬЗОВАНИЕМ ИЗУЧИТЕ РУКОВОДСТВО ПО ЭКСПЛУАТАЦИИ!

2. КОМПЛЕКТАЦИЯ

Паспорт и руководство по эксплуатации электродкотла	1шт.
Электродкотёл	1шт.
Планка крепёжная	1шт.
Кольцо уплотнительное под гайку ТЭНБ (ремкомплект)	1шт.
Шины для однофазного подключения электродкотлов (только СТЭН-СТАНДАРТ – 7.5 , СТЭН-СТАНДАРТ -9 см. рис.5)	2 шт

3. ТЕХНИЧЕСКИЕ ХАРАКТЕРИСТИКИ

Таблица 1

Наименование параметра	СТЭН СТАНДАРТ				
	-3	-6	-7,5	-9	-12
Отапливаемая площадь, м ² при высоте потолка до 3м.	30	60	75	90	120
Номинальное напряжение, В, ±10%	220,380				380
Число фаз	1, 3				3
Число ступеней мощности	3				
Номинальная потребляемая мощность первой ступени, кВт, +5% -10%	1	2	2,5	3	4
Номинальная потребляемая мощность второй ступени, кВт, +5% -10%	1	2	2,5	3	4
Номинальная потребляемая мощность третьей ступени, кВт, +5% -10%	1	2	2,5	3	4
Номинальная потребляемая мощность, кВт, +5% -10%	3	6	7,5	9	12
Диапазон регулирования температуры теплоносителя, °С	0-85				
Давление теплоносителя в электрокотле, мПа, не более	0,45				
Номинальная ёмкость электрокотла, л, не более	2,25		2,9		3,7
Габаритные размеры электрокотла, мм, не более	глубина	125			
	ширина	255			
	высота	460	560		660
Масса электрокотла, кг, не более	7,5		9,0		11,0
Минимальное сечение медных кабелей для подключения электрокотла к электросети 380В.	4x1,0 мм ²	4x1,5 мм ²	4x2,5 мм ²		4x4 мм ²
Минимальное сечение медных кабелей для подключения электрокотла к электросети 220В.	2,5 мм ²	4,0 мм ²	8,0 мм ²		-
Автоматический выключатель при подключении питания на 380 В, А	3x6	3x10	3x16		3x25
Автоматический выключатель при подключении питания на 220 В, А	16	32	50		-
Присоединительная резьба к системе отопления	Наружная G 1"				
Тип блока нагревателя	ТЭНБ-3- G1 ½"-НЧ	ТЭНБ-6- G1 ½"-НЧ	ТЭНБ-7,5-G1 ½"-НЧ	ТЭНБ-9- G1 ½"-НЧ	ТЭНБ-12- G1 ½"-НЧ
Материал оболочки ТЭНов	Нержавеющая сталь				

4. УСТРОЙСТВО ЭЛЕКТРОКОТЛА.

4.1. Электрокотел

Конструкция электрокотлов постоянно совершенствуется, поэтому возможны некоторые изменения, не отраженные в настоящем руководстве и не ухудшающие эксплуатационные качества электрокотлов.

Электрокотел (Рис. 1) состоит из цельносварного бака, сверху бак имеет резьбовой фланец, в которые ввернут блок ТЭНов. Бак имеет два патрубка: верхний - для выхода горячего теплоносителя, нижний - для подвода остывшего теплоносителя из системы отопления. Бак электрокотла имеет термоизоляцию и закрыт откидной крышкой, которая выполняет защитную и декоративную функцию. Под кожухом размещается автоматика электрокотла и блоки зажимов. Основной блок зажимов предназначен для подключения электрокотла к электросети, дополнительный блок служит для подключения «внешнего канала» управления котлом и циркуляционного насоса. Автоматика состоит из терморегулятора, аварийного термоограничителя и силовых магнитных реле. Управление электрокотла расположено на лицевой части откидной крышки: 4^х клавишный выключатель и ручка терморегулятора.

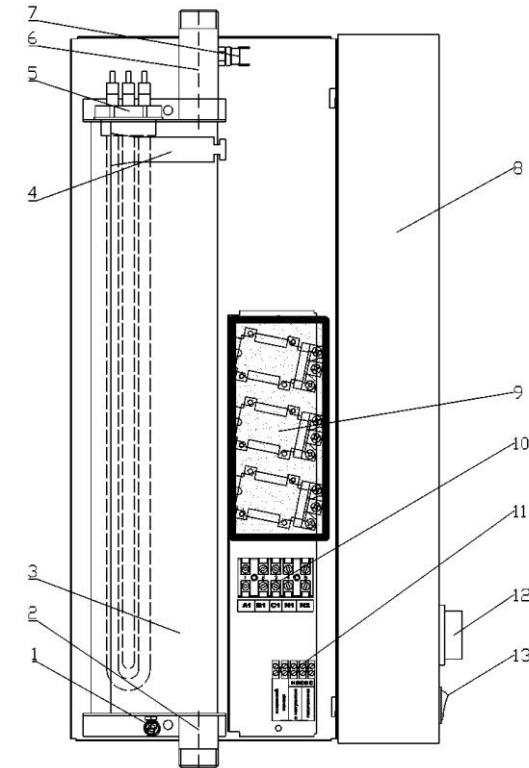


Рисунок 1. Устройство электрокотла. (крышка открыта)

1 – Болт заземления; 2 – Нижний патрубок (G1"); 3 – Бак электрокотла; 4 – Скоба установки термобаллона регулятора температуры; 5 – ТЭНБ (G1 ½"); 6 – Верхний патрубок (G1"); 7 – Термоограничитель (85°C); 8 – Откидная крышка; 9 – Блок реле; 10 – Колодка подключения к сети электропитания; 11 – Колодка подключения «внешнего канала» и циркуляционного насоса; 12 – Ручка терморегулятора; 13 – Клавиша выключения/включения котла, циркуляционного насоса и клавиши ступенчатой регулировки мощности котла.

4.2. Бак электрокотла

Бак электрокотла имеет следующие конструктивные элементы:

фланец с внутренней резьбой G 1½" для установки блока ТЭНов.
болт для крепления заземления;
гильзу для установки датчика терморегулятора;
площадку для установки аварийного термоограничителя;
патрубки с внешней резьбой G 1" для подключения электродвигателя к системе отопления

4.3. Блок ТЭНов (ТЭНБ)

Блок ТЭНов (Рис. 2) или Трубчатые Электрические Нагреватели Блочные (далее по тексту – ТЭНБ), предназначены для нагрева воды или антифризов для систем отопления.

ТЭНБ представляет собой фланец с наружной резьбой, в который герметично запрессованы трубчатые электронагреватели с резьбовыми выводами (М4). Фланец имеет трубную цилиндрическую резьбу по ГОСТ 6357-81 G 1½" и шестигранник под ключ (50мм).

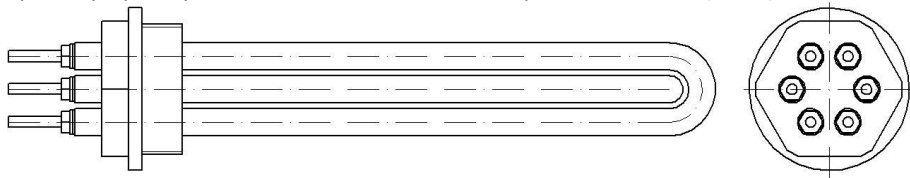


Рисунок 2. Трубчатый электронагреватель блочный ТЭНБ

4.4. Регулятор температуры

Терморегулятор манометрического типа поддерживает заданную температуру в электродвигателе путем автоматического размыкания и замыкания электрической цепи. Терморегулятор состоит из манометрического датчика, капиллярной трубочки и трубчатой пружины (сильфона). Манометрический датчик терморегулятора представляет собой медный баллон, соединенный с терморегулятором капиллярной трубкой. Рукоятка терморегулятора расположена на лицевой поверхности кожуха, а манометрический датчик помещен в гильзу на баке электродвигателя.

ВНИМАНИЕ! Повреждение баллона, обрыв или замятие капиллярной трубки приводит к выходу из строя терморегулятора. При обслуживании электродвигателя следует осторожно обращаться с капиллярной трубкой, избегая лишних перегибов.

4.5. Термоограничитель

Термоограничитель самовозвратный биметаллический отключает нагрев путём размыкания электрической цепи и предотвращает закипание теплоносителя при аварийных ситуациях, связанных с отказом терморегулятора и настроен на температуру 85°C.

4.6. Выключатель 4^х клавишный

Выключатель 4^хклавишный оснащен световой индикацией. Клавиши выключателя расположены на лицевой поверхности кожуха и служат для включения электропитания котла, включения циркуляционного насоса и изменения мощности электродвигателя.

4.7. Электромагнитные реле

Электромагнитные реле управляются терморегулятором и подают питание на ТЭНБ.

5. МЕРЫ БЕЗОПАСНОСТИ

5.1. Подключение электродвигателя к электросети производится по техническим условиям владельца электросетей в соответствии с "Инструкцией по электроснабжению индивидуальных жилых домов и других сооружений"

5.2. К ремонту и техническому обслуживанию электродвигателя допускаются лица, изучившие устройство электродвигателя, имеющие квалификационную группу допуска по электробезопасности не ниже третьей для электроустановок напряжением до 1000 В.

5.3. Монтаж, обслуживание и ремонт электродвигателя должны выполняться в соответствии с требованиями действующих «Правил устройства электроустановок», «Правил технической эксплуатации электроустановок потребителей», «Правил техники безопасности при эксплуатации электроустановок потребителей».

5.4. Монтаж, подключение питания, обслуживание, ремонт, осмотр электродвигателя должно выполняться при снятом напряжении.

5.5. Питание электродвигателя в домах должно осуществляться по независимым от других потребителей электроэнергия линиям, начиная от вводного распределительного щита.

5.6. Корпус электродвигателя должен быть заземлен. Сопротивление заземляющего контура должны быть не более 10 Ом.

ВНИМАНИЕ! Категорически запрещается использовать для зануления металлоконструкции водопроводных, отопительных и газовых сетей.

5.7. Визуальный контроль целостности защитного заземления должен выполняться перед каждым включением электродвигателя в работу.

5.8. Электродвигатель должен иметь постоянное соединение со стационарной проводкой. Применение штепсельных соединений запрещено.

5.9. Питание электродвигателя от распределительного щита осуществлять только через автоматические выключатели. Тип автоматического выключателя необходимо подобрать в соответствии с потребляемым током (см. Табл. 1).

ВНИМАНИЕ! Мы не можем обеспечить работоспособность электродвигателя в сетях с напряжением ниже нормативных. Рекомендуем при малейшем подозрении о возможности таких ситуаций устанавливать системы стабилизации напряжения. Практика показывает, что ремонт системы обойдется значительно дороже, чем мероприятия по стабилизации напряжения.

5.10. ЭКСПЛУАТАЦИЯ ЗАПРЕЩАЕТСЯ, ЕСЛИ

- электродвигатель без заземления;
- имеется подтекание теплоносителя из системы отопления или бака котла;
- нарушена изоляция питающего кабеля;
- с электродвигателя снят или открыт защитный кожух;
- в закрытой системе отопления отсутствует предохранительный клапан;
- перемерзла система отопления или расширительный бак.

5.11. **ВНИМАНИЕ!** Монтаж отопительной системы должен осуществляться квалифицированными специалистами. Неправильный монтаж и эксплуатация системы отопления влечет за собой создание аварийных ситуаций (в том числе разрыв или возгорание электродвигателя). В результате аварий могут пострадать люди и нанесен серьезный материальный ущерб.

6. МОНТАЖ ЭЛЕКТРОКОТЛА

6.1. Установка электродкотла

6.1.1. Электродкотел может быть установлен в помещениях с искусственно регулируемые климатическими условиями, например в закрытых отапливаемых и вентилируемых жилых, производственных и других помещениях, в том числе хорошо вентилируемых подземных (отсутствие воздействия атмосферных осадков, ветра, песка и пыли наружного воздуха; отсутствие конденсации влаги).

6.1.2. Электродкотел не предназначен для работы в помещениях с агрессивными газами и парами, токопроводящей пылью, а также для работы во влажных, взрывоопасных помещениях и для работы в помещениях с повышенными механическими нагрузками (вибрации).

6.1.3. Запрещается хранить легковоспламеняющиеся, взрывоопасные и горючие вещества в помещении, где установлен электродкотел.

6.1.4. Электродкотел должен быть установлен на стену из негорючих материалов на расстоянии не менее 500 мм до сгораемых конструкций. При установке электродкотла на стену из горючих материалов, стену следует защищать негорючими, теплоизолирующими материалами: штукатурка, стальной лист по асбестовому картону и т.д.) на расстоянии не менее 500 мм от верхней, нижней и боковых стенок электродкотла.

6.1.5. Для подключения, ремонта, обслуживания электродкотла, а также плановой замены ТЭНБ подходы к электродкотлу должны быть свободны от посторонних предметов. Расстояние от боковых стенок электродкотла до стен из негорючих материалов должно быть не менее 300 мм. Расстояние между верхом электродкотла и потолком должно быть не менее 1200 мм.

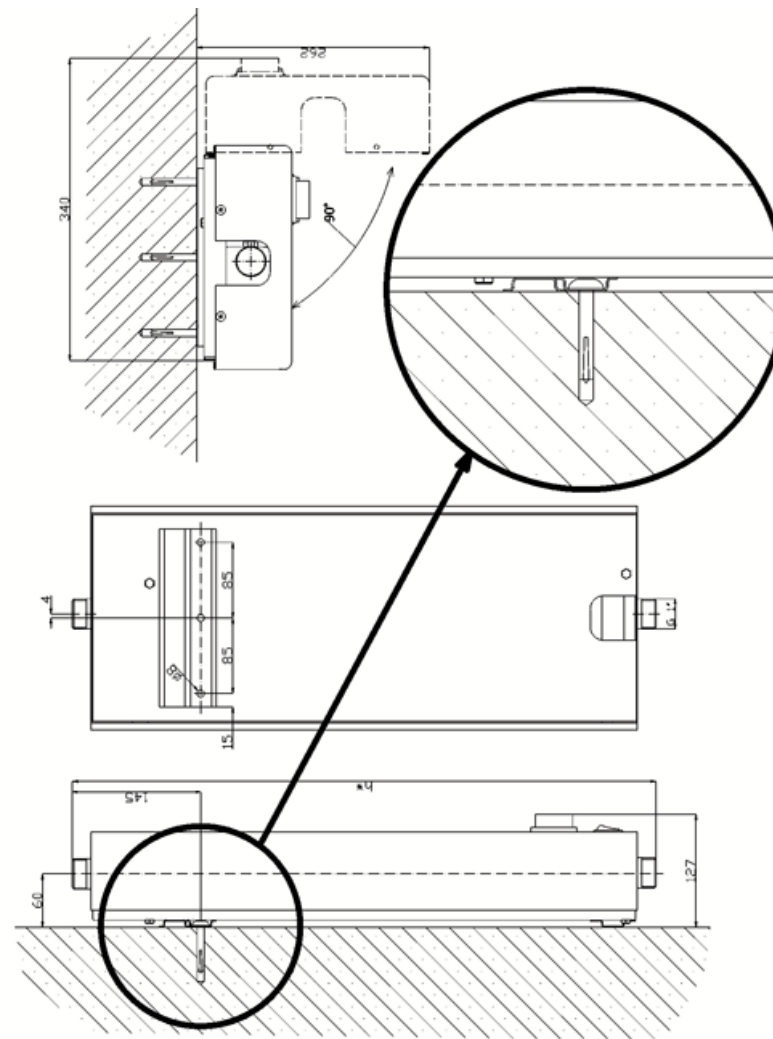
6.2. Монтаж системы отопления

Для разработки и монтажа системы отопления настоятельно рекомендуем обратиться в проектно-монтажную организацию.

Монтаж, ремонт и обслуживание системы отопления должен выполнять специально обученный персонал, имеющий достаточную квалификацию и выполняющий работы по СНИП 41-01-2003 «Отопление, вентиляция и кондиционирование»

Монтаж системы отопления производить без отклонений от проекта, выполненного по ГОСТ 21.602-2003 "Правила выполнения рабочей документации отопления, вентиляции и кондиционирования".

Электродкотёл работает в составе системы отопления и от того, как смонтирована система отопления, зависит работа котла и тепло в вашем доме.



	3 кВт	6 кВт	7,5кВт	9 кВт	12кВт
h*(мм)	460	560	560	660	660

Рисунок 3. Установочные размеры

7. ПОДГОТОВКА СИСТЕМЫ ОТОПЛЕНИЯ И ЭЛЕКТРОКОТЛА

7.1. Электрокотел должен эксплуатироваться только подключенным к отопительной системе, заполненной теплоносителем. В качестве теплоносителя использовать воду по ГОСТ 2874-82 с жесткостью до 5 мг-экв./л. или антифриз на основе нетоксичного пропиленгликоля. **При использовании антифриза температура теплоносителя не должна превышать 70°C.**

7.2. Заполнить открытую систему отопления теплоносителем до ее появления из переливной трубы расширительного бака.

7.3. Заполнение и подпитку закрытой системы отопления водой от водопровода, во избежание повреждений электрокотла, производить через редуктор давления, снижающий давление воды до 3 кгс/см² (0,3 МПа). Заполнение открытой системы отопления водой от водопровода производить через расширительный бак, после чего убедиться в отсутствии воздушных пробок.

7.4. После заполнения системы отопления теплоносителем проверить герметичность резьбового соединения электрокотла и системы отопления.

7.5. Подключить кабель питания к блоку зажимов согласно приведенным схемам. Подключение питания производить, соблюдая требования действующих «Правил устройства электроустановок», «Правил техники безопасности при эксплуатации электроустановок потребителей».

8. ЭКСПЛУАТАЦИЯ ЭЛЕКТРОКОТЛА

8.1. Перед пуском в работу электрокотла необходимо выполнить пункты 5 и 6 настоящего руководства.

8.2. При эксплуатации системы отопления, уровень теплоносителя в открытом расширительном баке не должен опускаться ниже 1/3 его высоты.

8.3. Запрещается использовать воду из отопительной системы для бытовых нужд, так как это может привести к падению уровня воды и прекращению циркуляции.

8.4. Включение электрокотла осуществляется выключателем «Сеть-Насос», остальные выключатели служат для ступенчатой регулировки мощности электрокотла. При переводе любой из клавиш в положение «I» (включено) включается подсветка клавиши.

После достижения, установленной на терморегуляторе температуры, нагрев автоматически отключается, гаснет индикация выключателя ступени мощности. При снижении температуры автоматика вновь подает напряжение на ТЭНБ, загорается индикация выключателя.

Включение трех клавиш регулировки мощности одновременно соответствует максимальной мощности – **каждая ступень работает независимо друг от друга.**

В электрокотле предусмотрено подключение внешнего канала управления. При его отсутствии клеммы «внешний канал» на дополнительной клеммной колодке замкнуты перемычкой. В качестве внешнего канала управления могут быть использованы регуляторы температуры воздуха, в том числе SMS терморегуляторы, GSM выключатели с контролем температуры и другие приборы, предназначенные для управления системами отопления, имеющие «сухие контакты», способные управлять нагрузкой до 10ВА ~220В. Для управления температурой с помощью внешнего канала рекомендуется установить терморегулятором электрокотла температуру 65-70°C.

В дополнительной колодке предусмотрено подключение циркуляционного насоса. Насос может работать в двух режимах:

- постоянно работающий при включении электрокотла;
- насос включается только при включении нагрева, при достижении установленной температуры автоматически отключаются нагрев и циркуляционный насос.

8.5. Перед каждым отопительным сезоном производить профилактический осмотр электрокотла:

- проверить целостность, сопротивление изоляции (не менее 0,5Мом) ТЭНБ. Если ТЭНБ неисправен, заменить его;
- удалить накипь с оболочек ТЭНов;
- проверить состояние резиновых уплотнителей и керамических изоляторов ТЭНБ и при необходимости заменить их;
- устранить ослабление резьбовых контактов на ТЭНБ, блоке зажимов, контакторах магнитных реле, а также плоских втычных контактов на терморегуляторе, термоограничителе и выключателях;
- проверить надежность заземления корпуса электрокотла;
- проверить сопротивление заземляющего контура, которое должно быть не более 10 Ом;
- удалить загрязнение с изоляционных втулок и контактных стержней ТЭНБ;

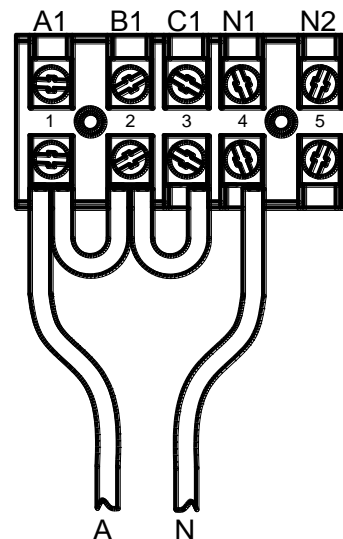


Рисунок 4. Схема однофазного подключения электрокотлов – 3- 4,5-6кВт.

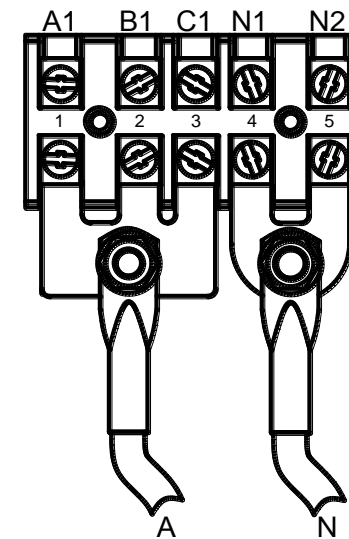


Рисунок 5. Схема однофазного подключения электрокотлов – 7,5-9кВт.

9. ПРАВИЛА ХРАНЕНИЯ

Правила хранения электрокотлов по ГОСТ 15150, которым соответствуют следующие условия хранения: помещения с естественной вентиляцией при температуре окружающего воздуха от+45 °С до - 45 °С при относительной влажности воздуха не более 70%.

10. ГАРАНТИЯ

11.1. Гарантийный срок эксплуатации электрокотла — 2 года со дня продажи через розничную торговую сеть. Срок службы электрокотла — 10 лет при эксплуатации в средней полосе России.

11.2. При обнаружении в товаре недостатков в период гарантийного срока эксплуатации, владелец должен составить акт об установленном расхождении по качеству товара с описанием недостатка товара, датой продажи товара, датой изготовления товара, датой оформления акта. Акт должен быть подписан владельцем, представителем продавца и заверен печатью продавца. Сделайте Фотографии недостатков товара. Фотографии должны быть четкими и однозначно отражать суть недостатка товара.

11.3. Акт об обнаружении потребителем недостатков товара и фотографии недостатков товара должны быть переданы изготовителю в оригинале, факсимильной связью или электронной почтой.

11.4. Предприятие-изготовитель не несет ответственности, не гарантирует безопасную работу электрокотла и не принимает претензий в случаях:

- механических повреждений электрокотла;
- при несоблюдении правил установки, эксплуатации и обслуживания электрокотла;
- небрежного хранения, обращения и транспортировки электрокотла владельцем или фирмой поставщиком;
- если монтаж, пуск в эксплуатацию и ремонт электрокотла производились лицами на то неуполномоченными;
- неправильного монтажа системы отопления;
- утечек теплоносителя вызванных дефектами в системе отопления (материальные потери не возмещаются);
- неправильного подсоединения электрокотла к системе отопления;
- в случае повреждения электрокотла в связи с превышением рабочего давления;
- при несоответствии напряжения в электросети рабочему напряжению электрокотла.

Почтовый адрес: РОССИЯ, 630075, г. Новосибирск, а/я 147
Тел./факс: 8 (383) 303-44-30
www.sten.ru
E-mail: ru@sten.ru

11. СВИДЕТЕЛЬСТВО О ПРИЕМКЕ. ОТМЕТКИ О ПРОДАЖЕ

Электрокотел СТЭН СТАНДАРТ

3кВт	6кВт	7,5кВт	9кВт	12кВт
------	------	--------	------	-------

соответствует ГОСТР52161.2.35-2008, "Правилам устройства электроустановок" (ПУЭ) и признан годным для эксплуатации.

Дата выпуска « ____ » _____ 20 ____ г.

ОТК

Претензий к внешнему виду отопительного аппарата не имею, с руководством по эксплуатации и условиями гарантии ознакомлен

_____/_____/_____
Подпись покупателя

Наименование торгующей организации

Дата продажи « ____ " _____ 20 ____ г.

Штамп торгующей организации

Подпись продавца _____/_____/_____

Электрокотёл установлен

Наименование организации

Подпись специалиста _____/_____/_____

Дата установки « ____ " _____ 20 ____ г.