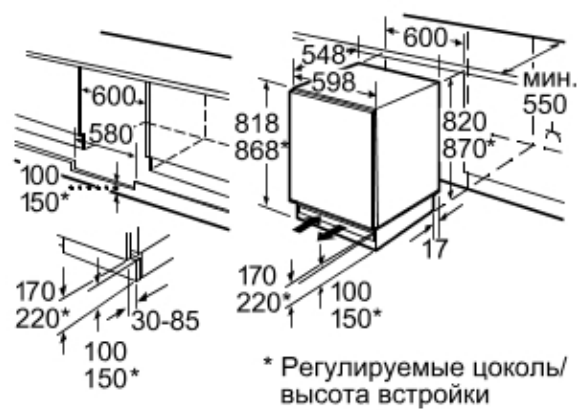
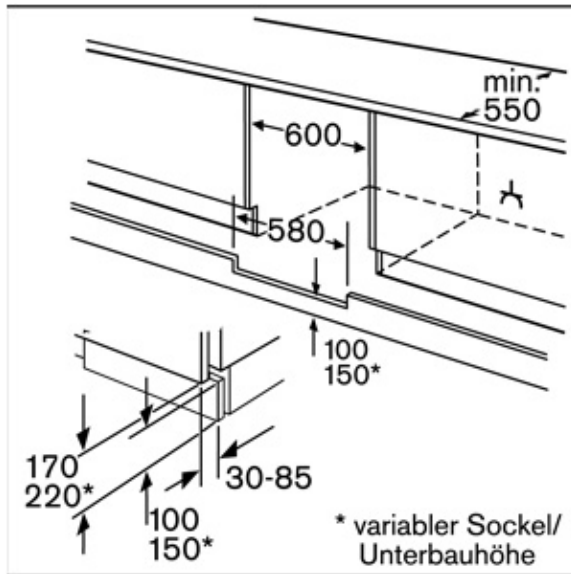


Холодильник под столешницу KUR 15A50 RU

Схемы установки



Зона для подключения к розетке может располагаться справа или слева от прибора. Вентиляция через цоколь.

Размеры в мм