

70FK 637J RU/HA
70FK 637J X RU/HA
70FK 637J C RU/HA
70FK 637J CX RU/HA
70FK 638J RU/HA
70FK 638J X RU/HA

GB

English

Operating Instructions

OVEN

Contents

Operating Instructions, 1
Warnings, 2
Assistance, 3
Description of the appliance, 4
Description of the appliance, 5
Installation, 6
Start-up and use, 8
The electronic programmer*, 8
Modes, 9
Precautions and tips, 11
Maintenance and care, 11

RU

Русский

Руководство по эксплуатации

ДУХОВОЙ ШКАФ

Содержание

Руководство по эксплуатации, 1
Запобіжні заходи, 2
Сервисное обслуживание, 3
Описание изделия, 4
Описание изделия, 5
Установка, 13
Включение и эксплуатация, 15
Электронный таймер программирования выпечки*, 15
Программы, 16
Предосторожности и рекомендации, 18
Техническое обслуживание и уход, 18

GB

Warnings

WARNING: The appliance and its accessible parts become hot during use. Care should be taken to avoid touching heating elements. Children less than 8 years of age shall be kept away unless continuously supervised. This appliance can be used by children aged from 8 years and above and persons with reduced physical, sensory or mental capabilities or lack of experience and knowledge if they have been given supervision or instruction concerning use of the appliance in a safe way and understand the hazards involved. Children shall not play with the appliance. Cleaning and user maintenance shall not be made by children without supervision.

Do not use harsh abrasive cleaners or sharp metal scrapers to clean the oven door glass since they can scratch the surface, which may result in shattering of the glass.

Never use steam cleaners or pressure cleaners on the appliance.

WARNING: Ensure that the appliance is switched off before replacing the lamp to avoid the possibility of electric shock.

! When you place the rack inside, make sure that the stop is directed upwards and in the back of the cavity.

RU

Запобіжні заходи

ВНИМАНИЕ: Данное изделие и его доступные комплектующие сильно нагреваются в процессе эксплуатации.

Будьте осторожны и не касайтесь нагревательных элементов.

Не разрешайте детям младше 8 лет приближаться к изделию без контроля.

Данное изделие может быть использовано детьми старше 8 лет и лицами с ограниченными физическими, сенсорными или умственными способностями или без опыта и знания о правилах использования изделия при условии надлежащего контроля или обучения безопасному использованию изделия с учетом соответствующих рисков. Не разрешайте детям играть с изделием. Не разрешайте детям осуществлять чистку и уход за изделием без контроля взрослых.

Не используйте абразивные вещества или режущие металлические скребки для чистки стеклянной дверцы духового шкафа, так как они могут поцарапать поверхность, что может привести к разбиванию стекла.

Никогда не используйте паровые чистящие агрегаты или агрегаты под высоким давлением для чистки изделия.

ВНИМАНИЕ: Проверьте, чтобы изделие было выключено, перед заменой лампочки во избежание возможных ударов током.

! При установке решетки проверить, чтобы фиксатор был повернут вверх с задней стороны выемки.

GB

Assistance

! Never use the services of an unauthorised technician.

Please have the following information to hand:

- The type of problem encountered.
- The appliance model (Mod.).
- The serial number (S/N).

The latter two pieces of information can be found on the data plate located on the appliance.

RU

Сервисное обслуживание

! Никогда не обращайтесь к неуполномоченным техникам.

При обращении в Центр Технического Обслуживания необходимо сообщить:

- Тип неисправности;
- сообщение, показываемое на дисплее ТЕМПЕРАТУРЫ
- Модель изделия (Мод.)
- Номер тех. паспорта (серийный №)

Эти данные вы найдете на паспортной табличке, расположенной на изделии.

GB

Description of the appliance

Overall view

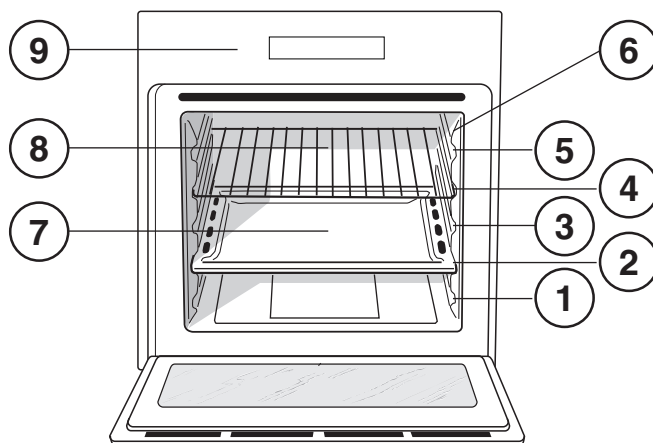
- 1 POSITION 1
- 2 POSITION 2
- 3 POSITION 3
- 4 POSITION 4
- 5 POSITION 5
- 6 GUIDES for the sliding racks
- 7 DRIPPING PAN
- 8 GRILL
- 9 Control panel

RU

Описание изделия

Общий вид

- 1 ПОЛОЖЕНИЕ 1
- 2 ПОЛОЖЕНИЕ 2
- 3 ПОЛОЖЕНИЕ 3
- 4 ПОЛОЖЕНИЕ 4
- 5 ПОЛОЖЕНИЕ 5
- 6 ВЫДВИЖНЫЕ НАПРАВЛЯЮЩИЕ уровней
- 7 ПРОТИВЕНЬ
- 8 РЕШЕТКА
- 9 Панель управления



GB

Description of the appliance

Control panel

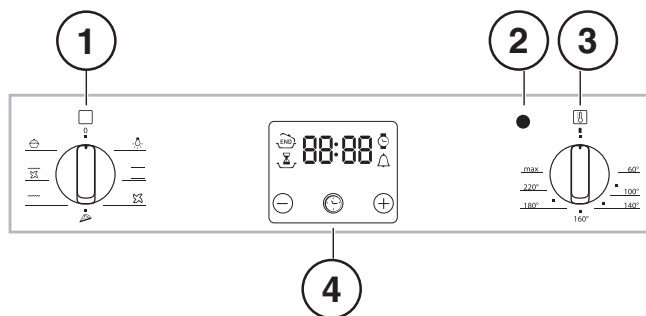
- 1 **SELECTOR** knob
- 2 **THERMOSTAT** indicator light
- 3 **THERMOSTAT** knob
- 4 **ELECTRONIC** programmer

RU

Описание изделия

Панель управления

- 1 Рукоятка **ПРОГРАММЫ**
- 2 Индикатор **ТЕРМОСТАТА**
- 3 Регулятор **ТЕРМОСТАТА**
- 4 **ЭЛЕКТРОННЫЙ** программмер



Установка

! Важно сохранить данное руководство для его последующих консультаций. В случае продажи, передачи изделия или при переезде на новое место жительства необходимо проверить, чтобы руководство оставалось вместе с изделием, для того чтобы его новый владелец мог ознакомиться с правилами эксплуатации и с соответствующими предупреждениями.

! Внимательно прочитайте инструкции: в них содержатся важные сведения об установке, эксплуатации и безопасности изделия.

Расположение

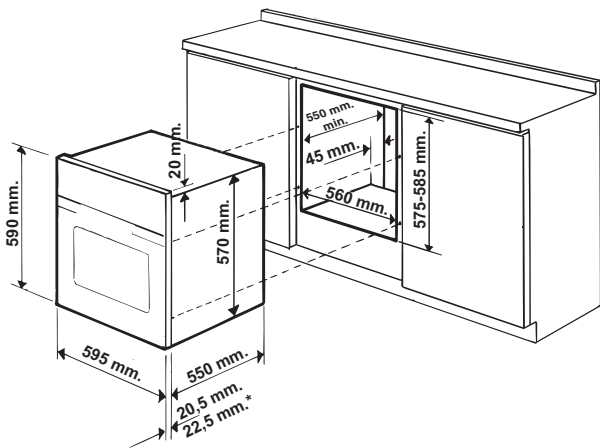
! Не разрешайте детям играть с упаковочными материалами. Упаковочные материалы должны быть уничтожены в соответствии с правилами раздельного сбора мусора (см. Предосторожности и рекомендации).

! Монтаж изделия производится в соответствии с данными инструкциями квалифицированными специалистами. Неправильный монтаж изделия может стать причиной повреждения имущества и причинить ущерб людям и домашним животным.

Встроенный монтаж

Для обеспечения исправного функционирования встраиваемого изделия кухонный элемент должен иметь соответствующие характеристики:

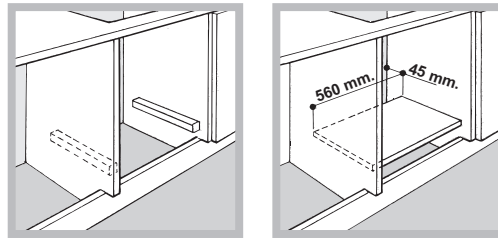
- панели кухонных элементов, прилегающих к духовому шкафу, должны быть выполнены из термостойкого материала;
- клей кухонных элементов элементов, шпонируемых деревом, должен быть устойчивым к температуре 100°C.
- для встраивания духового шкафа **под кухонным топом** (см. схему) **или в пенал** ниша кухонного элемента должна иметь следующие размеры:



! После встраивания изделия в кухонный элемент должна быть исключена возможность касания к электрическим частям. Расход электроэнергии, указанный на паспортной табличке изделия, был замерян для данного типа монтажа.

Вентиляция

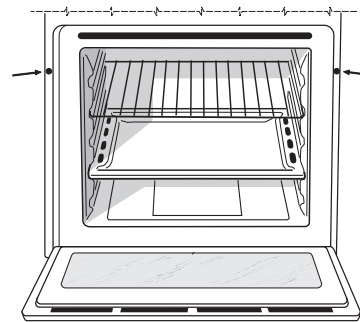
Для обеспечения надлежащей вентиляции необходимо снять заднюю панель ниши кухонного элемента. Рекомендуется установить духовой шкаф на два деревянных бруска или на сплошное основание с отверстием диаметром не менее 45 x 560 мм (см чертежи).



Центровка и крепление

Для крепления изделия к кухонному элементу:

- откройте дверцу духовки;
- выньте 2 резиновых заглушки, закрывающие крепежные отверстия в периметральной рамке;
- прикрепите духовой шкаф к нише 2 шурупами для дерева;
- установите на место резиновые заглушки.

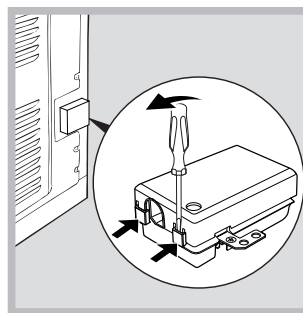


! Все защитные элементы должны быть закреплены таким образом, чтобы их можно было снять только при помощи специального инструмента.

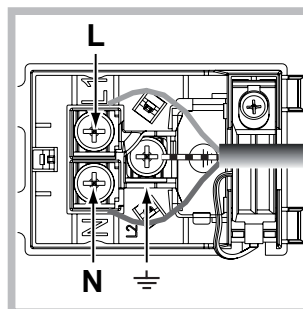
Электрическое подключение

Духовые шкафы, укомплектованные трехполюсным сетевым кабелем, рассчитаны на функционирование с переменным током с напряжением и частотой электропитания, указанными на паспортной табличке с данными (см. ниже).

Подсоединение сетевого кабеля



1. Откройте зажимную коробку, нажав при помощи отвертки на выступы с боков крышки: потяните и откройте крышку (см. схему).



2. Порядок подсоединения сетевого кабеля: отвинтите винт кабельного сальника и три винта контактов L-N- \perp и затем прикрепите провода под головками винтов, соблюдая цветовую маркировку Синий (N) Коричневый (L) Желто-зеленый \perp (см. схему).

3. Закрепите сетевой кабель в специальном кабельном сальнике.
4. Закройте крышку зажимной коробки.

Подсоединение сетевого шнура изделия к сети электропитания

Установите на сетевой кабель нормализованную штепсельную вилку, рассчитанную на нагрузку, указанную на паспортной табличке (см. сбоку). В случае прямого подключения к сети электропитания между изделием и сетью необходимо установить многополюсный выключатель с минимальным расстоянием между контактами 3 мм, рассчитанный на данную нагрузку и соответствующий действующим нормативам (выключатель не должен размыкать провод заземления). Сетевой кабель должен быть расположен таким образом, чтобы ни в одной точке его температура не превышала температуру помещения более чем на 50°С (например, задняя панель духового шкафа).

! Электромонтер несет ответственность за правильное подключение изделия к электрической сети и за соблюдение правил безопасности.

Перед подключением изделия к сети электропитания проверьте следующее:

- розетка должна быть соединена с заземлением и соответствовать нормативам;
- сетевая розетка должна быть рассчитана на максимальную потребляемую мощность изделия, указанную в таблице технических характеристик;
- напряжение и частота тока сети должны соответствовать электрическим данным изделия;
- сетевая розетка должна быть совместима со штепсельной вилкой изделия. В противном случае замените розетку или вилку; не используйте удлинители или тройники.

! Изделие должно быть установлено таким образом, чтобы электрический провод и сетевая розетка были легко доступны.

! Электрический провод изделия не должен быть согнут или сжат.

! Регулярно проверяйте состояние кабеля электропитания и в случае необходимости поручите его замену только уполномоченным техникам (см. Техническое обслуживание).

! Производитель не несет ответственности за последствия несоблюдения перечисленных выше требований.



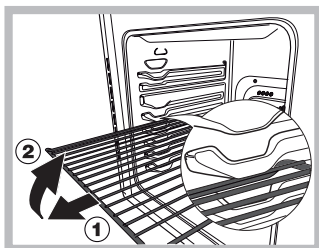
АЮ 77

ПАСПОРТНАЯ ТАБЛИЧКА	
Габаритные размеры*	ширина 43,5 см. высота 32,4 см. глубина 41,5 см.
Объем*	59 л
Габаритные размеры**	ширина 45,5 см. высота 32,4 см. глубина 41,5 см.
Объем**	62 л
Электрическое подключение	напряжение 220-240 В ~ 50/60 Гц (см. Паспортную табличку), максимальная поглощаемая мощность 2800 Вт
МАРКИРОВКА ПОТРЕБЛЕНИЯ ЭЛЕКТРОЭНЕРГИИ	Директива 2002/40/СЕ об этикетках электрических духовых шкафов. Норматива EN 50304 Расход электроэнергии Натуральная конвекция – Традиционная; режим нагрева: Потребление электроэнергии при принудительной конвекции - в фазе нагревания; Кондитерская выпечка.
 	Данное изделие соответствует следующим Директивам Европейского сообщества: 2006/95/СЕС от 12/12/06 (Низкое напряжение) и последующим изменениям - 2004/108/СЕС от 15/12/04 (Электромагнитная совместимость) и последующим изменениям - 93/68/СЕС от 22/07/93 и последующим изменениям. 2012/19/СЕС и последующим изменениям. 1275/2008 standby/off mode.

* Только для моделей с направляющими, изготовленными методом вытяжки.

** Только для моделей с направляющими из прутка.

Включение и эксплуатация



ВНИМАНИЕ! Духовой шкаф укомплектован системой блокировки решеток, позволяющей вынимать их из духовки не полностью (1). Для полного вынимания решеток достаточно поднять их, как показано на схеме, взяв их за передний край, и потянуть на

себя (2).

! При первом включении духового шкафа рекомендуем прокалить его примерно в течение часа при максимальной температуре с закрытой дверцей. Затем выключите духовой шкаф, откройте дверцу и проветрите помещение. Запах, который вы можете почувствовать, вызван испарением веществ, использованных для предохранения духового шкафа.

Порядок включения духового шкафа

1. Выберите нужную программу приготовления при помощи рукоятки ПРОГРАММЫ.
2. Выберите температуру при помощи регулятора ТЕРМОСТАТ. В специальной таблице приводится перечень типов приготовления с соответствующими рекомендуемыми температурами (см. Программы).
3. Включенный индикатор ТЕРМОСТАТА означает текущую фазу нагрева духовки до заданной температуры.
4. В процессе приготовления в любой момент можно:
 - изменить программу приготовления при помощи рукоятки ПРОГРАММЫ;
 - изменить температуру при помощи регулятора ТЕРМОСТАТ;
 - прервать приготовление, повернув рукоятку ПРОГРАММЫ в положение «0».

! Никогда не ставьте никаких предметов на дно духового шкафа, так как они могут повредить эмалированное покрытие.


! Всегда ставьте посуду на прилагающуюся решетку.

Охлаждающая вентиляция

Для понижения температуры снаружи духового шкафа охлаждающий вентилятор создает поток воздуха между передней панелью, дверцей духового шкафа и нижним краем дверцы духовки.

! По завершении приготовления вентилятор продолжает работать вплоть до надлежащего охлаждения духовки.

Освещение духового шкафа

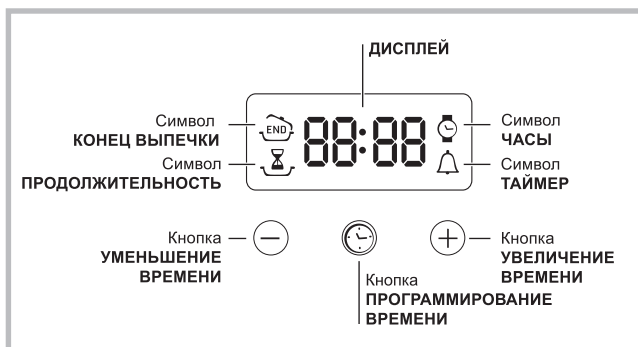
Загорается при выборе  при помощи рукоятки ПРОГРАММЫ. Остается включенной при выборе программы приготовления.

Порядок использования таймера*

1. Прежде всего необходимо завести таймер, повернув рукоятку ТАЙМЕР по часовой стрелке почти на один полный оборот.
2. Поворачивая рукоятку обратно, против часовой стрелки, задается нужное время – минуты на рукоятке ТАЙМЕРА должны совпасть с отметками времени на панели управления.
3. Таймер отсчитывает время в обратном порядке: по истечении заданного времени раздается звуковой сигнал.

! Таймер не управляет включением или выключением духового шкафа.

Электронный таймер программирования выпечки*



Программирование часов


! Часы можно настроить как при выключенном духовом шкафу, так и при включенном, при условии что не было задано время окончания выпечки. После подключения к электрической сети или после отключения

электроэнергии, начнет мигать икона  и четыре цифры на ДИСПЛЕЕ.

1. Нажмите несколько раз кнопку  и удерживайте до тех пор, пока на

ДИСПЛЕЕ не замигает икона  и четыре цифровых значения;

2. при помощи "+" и "-" регулируется время; при их удерживании цифры меняются быстрее, что облегчает установку.


3. подождите 10 сек. или нажмите снова на кнопку  для фиксации установки.

Программирование таймера

! Данная функция не прерывает процесса выпечки и не зависит от работы духового шкафа. Она позволяет только включить звуковой сигнал по истечении заданного времени.

1. Нажмите несколько раз кнопку  до тех пор, пока на ДИСПЛЕЕ не замигает символ  и три цифровые значения;

2. при помощи "+" и "-" регулируется время; при их удерживании цифры меняются быстрее, что облегчает установку.



3. подождите 10 сек. или нажмите снова на кнопку  для фиксации установки.

На дисплее будет показан обратный отсчет времени, по завершении которого включится звуковой сигнал.


Программирование выпечки

! Запрограммировать готовку можно только после выбора соответствующей программы.

Порядок программирования продолжительности выпечки

1. Нажмите несколько раз кнопку  до тех пор, пока на ДИСПЛЕЕ не замигает символ  и три цифровые значения;

2. при помощи "+" и "-" регулируется время; при их удерживании цифры меняются быстрее, что облегчает установку.




3. подождите 10 сек. или нажмите снова на кнопку  для фиксации установки.

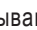

4. по истечении заданного времени на дисплее показывается надпись END (КОНЕЦ), и духовой шкаф завершает приготовление со звуковым сигналом. Для ее остановки нажмите любую кнопку.

- Пример: в 9.00 вы программируете выпечку, на которую потребуется 1 час 15 минут. Приготовление автоматически завершится в 10:15.

Порядок программирования окончания выпечки

! Запрограммировать окончание выпечки можно только после настройки ее продолжительности.


1. Выполните операции с пункта 1 по пункт 3, в которых описывается порядок программирования продолжительности;
2. затем нажмите несколько раз кнопку  до тех пор, пока на ДИСПЛЕЕ не замигает символ  и четыре цифровых значения;
3. при помощи "+" и "-" регулируется время окончания готовки; при их удерживании цифры меняются быстрее, что облегчает установку.
4. подождите 10 сек. или нажмите снова на кнопку  для фиксации установки.
5. по истечении заданного времени на дисплее показывается надпись END (КОНЕЦ), и духовой шкаф завершает приготовление со звуковым сигналом. Для ее остановки нажмите любую кнопку.

Включенные символы  и  указывают, что произведено программирование. На ДИСПЛЕЕ попеременно показывается время окончания и продолжительность выпечки.

- Пример: в 9:00 Вы программируете продолжительность 1 час. В 12:30 планируется завершить цикл. Программа автоматически запускается в 11:30.

Отмена программирования

Порядок отмены запрограммированного значения:

- нажимать на кнопку  до тех пор, пока на дисплее не начнет мигать символ установки, который нужно отменить, и цифры. Нажимать на кнопку "-" до тех пор, пока на дисплее не появятся цифры 00:00.
- одновременно нажать и удерживать кнопки "+" и "-"; таким образом отменяются все заданные установки, включая таймер.

Программы

Программы приготовления

! Для всех программ можно задать температуру от 60°C до МАКС кроме:

- ГРИЛЬ (рекомендуется устанавливать только МАКС. температуру);
- ЗАПЕКАНКА (рекомендуется не превышать температуру 200°C).

Программа ТРАДИЦИОННАЯ ДУХОВКА

Включаются два нагревательных элемента: нижний и верхний. В режиме традиционного приготовления рекомендуется использовать только один уровень: при использовании нескольких уровней распределение температуры будет неоптимальным.

Программа ОДНОВРЕМЕННОЕ ПРИГОТОВЛЕНИЕ

Включаются все нагревательные элементы (верхний, нижний и круглый) и вентилятор. Так как жар является постоянным во всем духовом шкафу, воздух обеспечивает однородное приготовление и подрумянивание продукта. Можно одновременно использовать не более двух уровней в духовке.

Программа ПИЦЦА

Включаются нижний и круглый нагревательные элементы и вентилятор. Такое сочетание позволяет быстро разогреть духовку с более сильным выделением жара снизу. Если используются несколько уровней одновременно, необходимо менять местами блюда в середине их приготовления.

Программа ГРИЛЬ

Включается верхний нагревательный элемент и вертел (если он имеется). Высокая температура и жар прямого действия гриля рекомендуется для приготовления продуктов, нуждающихся в высокой поверхностной температуре. Готовьте блюда с закрытой дверцей духового шкафа.

Программа ПОДРУМЯНИВАНИЕ

Включается верхний нагревательный элемент, вертел и вентилятор (если он имеется). Сочетает однонаправленное выделение жара с принудительной циркуляцией воздуха внутри духового шкафа. Это препятствует обгоранию поверхности продуктов, повышая проникающую способность жара. Готовьте блюда с закрытой дверцей духового шкафа.

Программа КОНДИТЕРСКАЯ ВЫПЕЧКА

Включается задний нагревательный элемент и вентилятор, обеспечивая умеренный и однородный жар внутри духовки. Данная функция рекомендуется для приготовления деликатных блюд (например, кондитерских изделий, требующих подъема теста) и мелкой выпечки одновременно на трех уровнях.

Практические советы по приготовлению

! В режиме вентилируемого приготовления не используйте 1-ый и 5-ый уровни: они подвергаются прямому воздействию горячего воздуха, который может сжечь деликатные продукты.

! При использовании функций ГРИЛЬ и ПОДРУМЯНИВАНИЕ поместите противень на уровень 1 для сбора жидкостей, выделяемого при жарке (сок и/или жир).

ОДНОВРЕМЕННОЕ ПРИГОТОВЛЕНИЕ

- Используются 2-ой и 4-ый уровни, на 2-ой помещаются продукты, требующие более интенсивного жара.
- Установите противень снизу, а решетку сверху.

ГРИЛЬ

- Установите решетку на уровень 3 или 4, поместите продукты в центр решетки.
- Рекомендуется настроить духовой шкаф на максимальную мощность. Не беспокойтесь, если верхний элемент не остается постоянно включенным: его работа управляется термостатом.

ПИЦЦА

- Используйте противень из легкого алюминия, устанавливая его на прилегающую решетку. При использовании противеня время выпечки удлинится, что затрудняет получение хрустящей пиццы.
- В случае выпечки пиццы с обильной начинкой рекомендуется положить на пиццу сыр моццарелла в середине выпечки.

Таблица приготовления

Программы	Продукты	Вес (кг)	Расположение уровней	Время нагревания (минуты)	Рекомендуемая температура	Продолжить приготовления (минуты)	
Традиционная	Утка	1	3	15	200	65-75	
	Жаркое из телятины или говядины	1	3	15	200	70-75	
	Жаркое из свинины	1	3	15	200	70-80	
	Печенье (песочное)	-	3	15	180	15-20	
	Песочный торт с начинкой	1	3	15	180	30-35	
Одновременное приготовление	Пицца (на 2-х уровнях)	1	2 до 4	15	230	15-20	
	Лазанья	1	3	10	180	30-35	
	Баранина	1	2	10	180	40-45	
	Жареная курица с картошкой	1+1	2 до 4	15	200	60-70	
	Скумбрия	1	2	10	180	30-35	
	Бисквитный кекс	1	2	10	170-180	40-50	
	Эклеры (на 2-х уровнях)	0.5	2 до 4	10	190	20-25	
	Печенье (на 2-х уровнях)	0.5	2 до 4	10	180	10-15	
	Бисквит (на 1-ом уровне)	0.5	2	10	170	15-20	
	Бисквит (на 2-х уровнях)	1	2 до 4	10	170	20-25	
Несладкие торты	1.5	3	15	200	30-40		
Пицца	Пицца	0.5	3	15	220	15-20	
	Лепешки	1	2 или 3	10	200	15-20	
Гриль	Камбала	1	4	5	MAX	8-10	
	Кальмары и креветки на шампурах	1	4	5	MAX	6-8	
	Филе трески	1	4	5	MAX	10	
	Овощи-гриль	1	3 или 4	5	MAX	10-15	
	Телячий бифштекс	1	4	5	MAX	15-20	
	Отбивные	1	4	5	MAX	15-20	
	Гамбургер	1	4	5	MAX	7-10	
	Скумбрия	1	4	5	MAX	15-20	
	Горячие бутерброды	4 шт.	4	5	MAX	2-3	
	На вертеле (если имеется)						
		Телятина на вертеле	1.0	-	-	100%	80-90
		Курица на вертеле	1.5	-	-	100%	70-80
		Баранина на вертеле	1.0	-	-	100%	70-80
Запеканка	Курица-гриль	1.5	2	5	200	55-60	
	Каракатицы	1.5	2	5	200	30-35	
	На вертеле (если имеется)						
		Телятина на вертеле	1.5	-	10	200	70-80
		Баранина на вертеле	1.5	-	10	200	70-80
	Курица (на вертеле) + картошка (на противене)	1.5	-	10	200	70-75	
		-	2	10	200	70-75	
Кондитерская выпечка	Песочный торт с начинкой	0.5	3	15	180	20-30	
	Фруктовый торт	1	2 или 3	15	180	40-45	
	Бисквитный кекс	0.7	3	15	180	40-50	
	Бисквитное тесто	0.5	3	15	160	25-35	
	Блины с начинкой (на 2-х уровнях)	1.2	2 до 4	15	200	30-35	
	Мелкие кексы (на 2-х уровнях)	0.6	2 до 4	15	180-190	20-25	
	Печенья из слоеного теста с сыром (на 2-ух уровнях)	0.4	2 до 4	15	200-210	15-20	
	Эклеры (на 3-х уровнях)	0.7	1, 3 до 5	15	180	20-25	
	Печенье (на 3-х уровнях)	0.7	1, 3 до 5	15	180	20-25	
	Безе (на 3-х уровнях)	0.5	1, 3 до 5	15	90	180	

! Указанная продолжительность приготовления служит только в качестве примера и может быть изменена

Предосторожности и рекомендации

! Изделие спроектировано и изготовлено в соответствии с международными нормативами по безопасности. Необходимо внимательно прочитать настоящие предупреждения, составленные в целях вашей безопасности.

Общие требования к безопасности

- Данное изделие предназначается для непрофессионального использования в домашних условиях.
- Запрещается устанавливать изделие на улице, даже под навесом, так как воздействие на него дождя и грозы является чрезвычайно опасным.
- Для перемещения изделия всегда беритесь за специальные ручки, расположенные с боков духового шкафа.
- Не прикасайтесь к изделию влажными руками, а также находясь босиком или с мокрыми ногами.
- **Изделие предназначено для приготовления пищевых продуктов, может быть использовано только взрослыми лицами в соответствии с инструкциями, приведенными в данном техническом руководстве. Любое другое его использование (например: отопление помещения) считается ненадлежащим и следовательно опасным. Производитель не несет ответственности за возможный ущерб, вызванный ненадлежащим, неправильным и неразумным использованием изделия.**
- **В процессе эксплуатации изделия нагревательные элементы и некоторые части дверцы духового шкафа сильно нагреваются. Необходимо проявлять осторожность во избежание контактов с этими частями и не разрешать детям приближаться к духовке.**
- Следите, чтобы сетевые шнуры других бытовых электроприборов не прикасались к горячим частям духового шкафа.
- Не закрывайте вентиляционные решетки и отверстия рассеивания тепла.
- Беритесь за ручку дверцы в центре: с боков она может быть горячей.
- Всегда надевайте кухонные варежки, когда ставите или вынимаете блюда из духовки.
- Не покрывайте дно духового шкафа фольгой.
- Не храните в духовом шкафу возгораемые предметы: при случайном включении изделия такие материалы могут загореться.
- Всегда проверяйте, чтобы регуляторы находились в положении “●/”○”, когда изделие не используется.
- Не тяните за кабель электропитания для отсоединения вилки изделия из сетевой розетки, возьмитесь за вилку рукой.
- Перед началом чистки или технического обслуживания изделия всегда отсоединяйте штепсельную вилку из сетевой розетки.
- В случае неисправности категорически запрещается открывать внутренние механизмы изделия с целью их самостоятельного ремонта. Обращайтесь в Центр Сервисного обслуживания (см. Сервисное обслуживание).
- Не ставьте предметы на открытую дверцу духового шкафа.
- Не разрешайте детям играть с бытовым электроприбором.
- Эксплуатация изделия лицами (включая детей) с ограниченными физическими, сенсорными или умственными способностями, неопытными лицами или лицами, незнакомыми с правилами эксплуатации данного изделия, запрещается без контроля со стороны лица, отвечающего за их безопасность, или без обучения правилам пользования изделием.
- **Изделие не рассчитано на включение посредством внешнего синхронизатора или отдельной системы дистанционного**

управления

Утилизация

- Уничтожение упаковочных материалов: соблюдайте местные нормативы с целью повторного использования упаковочных материалов.
- Согласно Европейской Директиве 2012/19/CE касательно утилизации электронных и электрических электроприборов электроприборы не должны выбрасываться вместе с обычным городским мусором. Выведенные из строя приборы должны собираться отдельно для оптимизации их утилизации и рекуперации составляющих их материалов, а также для безопасности окружающей среды и здоровья. Символ зачеркнутая мусорная корзина, имеющийся на всех приборах, служит напоминанием об их отдельной утилизации. Старые бытовые электроприборы могут быть переданы в общественный центр утилизации, отвезены в специальные муниципальные зоны или, если это предусмотрено национальными нормативами, возвращены в магазин при покупке нового изделия аналогичного типа. Все ведущие производители бытовых электроприборов содействуют созданию и управлению системами по сбору и утилизации старых электроприборов.

Экономия электроэнергии и охрана окружающей среды

- Если Вы будете пользоваться духовым шкафом вечером и до раннего утра, это поможет сократить нагрузку потребления электроэнергии электростанциями.
- Рекомендуется всегда готовить в режиме ГРИЛЬ и ПОДРУМЯНИВАНИЕ с закрытой дверцей: это необходимо для значительной экономии электроэнергии (примерно 10%), а также для лучших результатов приготовления.
- Содержите уплотнения в исправном и чистом состоянии, проверяйте, чтобы они плотно прилегали к дверце и не пропускали утечек тепла.

Техническое обслуживание и уход

Отключение электропитания

Перед началом какой-либо операции по обслуживанию или чистке отсоедините изделие от сети электропитания.

Чистка изделия

- Наружные эмалированные элементы или детали из нержавеющей стали, а также резиновые уплотнения можно протирать губкой, смоченной в теплой воде или в растворе нейтрального моющего средства. Для удаления особо трудных пятен используйте специальные чистящие средства, имеющиеся в продаже. После чистки рекомендуется тщательно удалить остатки моющего средства влажной тряпкой и высушить духовку. Не используйте абразивные порошки или коррозионные вещества.
- Следует производить внутреннюю чистку духового шкафа после каждого его использования, не дожидаясь его полного охлаждения. Используйте теплую воду и моющее средство, ополосните и протрите мягкой тряпкой. Избегайте использования абразивных средств.
- Съемные детали можно легко вымыть как любую другую посуду, также в посудомоечной машине за исключением выдвигающих направляющих.

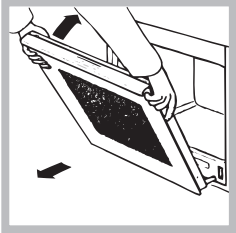
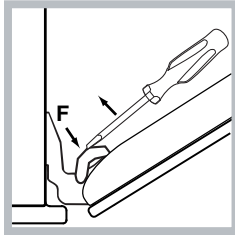
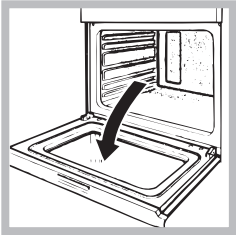
! Не используйте паровые чистящие агрегаты или агрегаты под высоким давлением для чистки изделия.

Чистка дверцы

Для чистки стекла дверцы используйте неабразивные губки и чистящие средства, затем вытрите насухо мягкой тряпкой. Не используйте твердые абразивные материалы или острые металлические скребки, которые могут поцарапать поверхность и разбить стекло.

Для более тщательной чистки можно снять дверцу духовки.

1. полностью откройте дверцу духовки (см. схему);
2. при помощи отвертки поднимите и поверните шпонки **F** на двух петлях (см. схему);

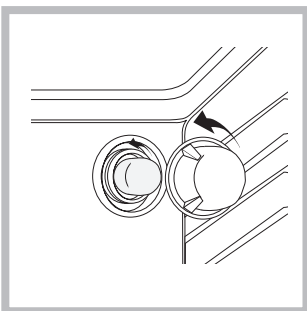


3. возьмитесь за дверцу руками с двух сторон, плавно закройте ее, но не полностью. Затем потяните дверцу на себя, снимая ее со своего гнезда (см. схему). Для установки дверцы на место выполните вышеописанные операции в обратном порядке.

Проверка уплотнений

Регулярно проверяйте состояние уплотнения вокруг дверцы духового шкафа. В случае повреждения уплотнения обращайтесь в ближайший Центр Сервисного Обслуживания (см. Сервисное обслуживание). Не рекомендуется пользоваться духовкой с поврежденным уплотнением.

Замена лампочки

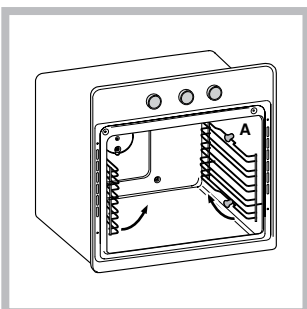


Замена лампочки в духовом шкафу:

1. Отвинтите стеклянную крышку плафона лампочки;
2. Выкрутите лампочку и замените ее на новую такого же типа: мощность 25 Вт, резьба E 14.
3. Установите крышку на место (см. схему).

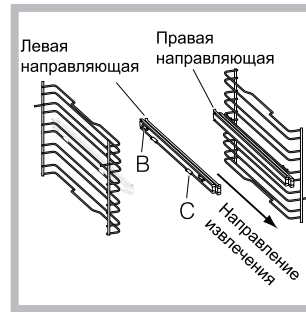
! Не используйте лампочку духового шкафа для освещения помещения.

Крепление комплекта выдвижных направляющих

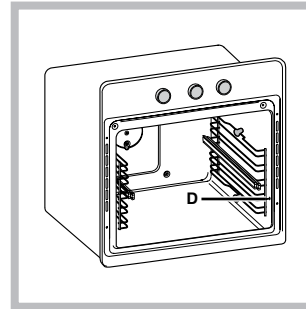


Порядок монтажа выдвижных направляющих:

1. Отсоедините две рамы, сняв их с распорных элементов **A** (см. схему).



2. Выберите уровень, на который будет установлена выдвижная направляющая. Проверив направление выкатывания самой направляющей, установите на раму сначала крепление **B**, а затем **C**.



3. Закрепите две рамы с установленными направляющими в специальных отверстиях в стенках духового шкафа (см. схему). Отверстия левой направляющей расположены сверху, а правой – снизу.

4. В завершение вставьте рамы в распорные элементы **A**.

! Не вставляйте выдвижные направляющие на 5-ый уровень.

Боковые и задние каталитические панели*

Это панели, покрытые специальной эмалью, поглощающей жиры, выделяющиеся в процессе приготовления.

Эта эмаль является довольно устойчивой для обеспечения установки различных аксессуаров (решеток, противней и т.п.), не деформируясь. Незначительные белые налеты на поверхности являются нормальными. Тем не менее следует избегать:

- царапания по эмали острыми предметами (например, ножом);
- использовать моющие средства или абразивные вещества.

McGrp.Ru



Сайт техники и электроники

Наш сайт McGrp.Ru при этом не является просто хранилищем [инструкций по эксплуатации](#), это живое сообщество людей. Они общаются на форуме, задают вопросы о способах и особенностях использования техники. На все вопросы очень быстро находят ответы от таких же посетителей сайта, экспертов или администраторов. Вопрос можно задать как на форуме, так и в специальной форме на странице, где описывается интересующая вас техника.