

R-08

**Инструкция по
эксплуатации**

**Встраиваемый
газовый духовой шкаф**

FLG 202

CANDY





АЯ46

Уважаемые господа!

Доводим до Вашего сведения, что данное изделие сертифицировано на соответствие требованиям безопасности органом по сертификации промышленной продукции «РОСТЕСТ-МОСКВА».

Сведения о номере сертификата и сроке его действия Вы можете получить у продавца магазина, в котором было приобретено данное изделие.

В соответствии с Постановлением Правительства Российской Федерации № 720 от 16.06.1997 г. производитель должен определить срок службы выпускаемых им изделий.

Срок службы наших изделий, при условии их нормальной эксплуатации в домашних условиях с соблюдением всех требований, содержащихся в Инструкции по эксплуатации, в зависимости от типа изделия составляет от 7 до 15 лет, а именно:

Стиральные машины	от 7 до 10 лет
Посудомоечные машины	от 7 до 10 лет
Холодильники	от 7 до 15 лет
Плиты	от 10 до 15 лет
Пылесосы (все типы)	от 7 до 10 лет
Воздухоочистители	от 7 до 10 лет

Часть срока службы, соответствующая тому, что в международной практике известно как срок гарантии, составляет двенадцать месяцев. Данное положение действительно для всех торговых марок, входящих в Группу (Candy, Hoover, Zerowatt, Rosieres, Iberna, Otsein, Kelvinator).

Фирма-изготовитель не несет ответственности за ошибки печати, которые могут содержаться в инструкциях, и оставляет за собой право улучшения качества собственных изделий, сохраняя неизменными основные технические характеристики.

КАНДИ ЭЛЕКТРОДОМЕСТИЧИ

Бругерио (Милан)

ОБЩИЕ СВЕДЕНИЯ

Рекомендуется тщательно изучить данный буклет перед началом пользования электроприбором.

Важно ознакомиться с функциями управления данного бытового электроприбора, прежде чем приступить к приготовлению пищи.

Не забывайте о рекомендациях и предупреждениях, приведенных на странице 5 под названием «ВАЖНО – Предупреждения и инструкции по технике безопасности».

Данный электроприбор предназначен для домашнего использования, если он встроен в кухонные шкафы.

ПРИМЕЧАНИЕ:

Шкафы, расположенная рядом с ними мебель и все материалы, используемые при установке, должны выдерживать температуру, на 75 °С превышающую температуру окружающей среды во время работы электроприбора.

Данная информация приводится только для справки, тогда как действительная устойчивость к повышенной температуре зависит от эксплуатационных характеристик материала, использованного для отделки кухонной мебели.

Некоторые виды отделки кухонных шкафов (например, винил) особенно чувствительны к повреждению теплом или изменению цвета при температурах, даже более низких, чем указанные ранее.

Ответственность за несоблюдение данных указаний по установке электроприбора или размещение соседних материалов ближе, чем на расстоянии 4 мм от электроприбора, несет его владелец.

При использовании духового шкафа в транспортных средствах для проведения досуга следует ознакомиться с соответствующей заметкой в Инструкции по установке.

Ненадлежащее использование или применение в какой-либо иной среде без выразительного согласия изготовителя делает недействительной любую рекламу по гарантии или ответственности за изделие.

Напряжение питания:

230/220 В 50/60 Гц

ТАБЛИЦА ИНЖЕКТОРОВ

Назн. УК/IT

КАТЕГОРИЯ П2НЗ+

Тип использованного газа	Тип горелки	Регулировка воздуха	Байпас марки- ровки (100/мм)	Инжектор марки- ровки (100/мм)	Номинальный расход тепла (кВт)	Номинальное потребление	Воздух, необходимый для сжигания (м³/ч)	Номинальный расход тепла (кВт)	Газовое давление (мбар)			Электрическая мощность гриля (230 В/50 Гц)
									мин.	номин.	макс.	
СЖИЖЕННЫЙ НЕФТЯНОЙ ГАЗ (Бутан) G30	Печь	Открыт.	48	80	2,70	196 г/ч	5,4	0,80	20	28-30	35	1900 Вт
СЖИЖЕННЫЙ НЕФТЯНОЙ ГАЗ (Пропан) G31	Печь	Открыт.	48	80	2,70	193 г/ч	5,4	0,80	25	37	45	1900 Вт
ПРИРОДНЫЙ ГАЗ (Метан) G20	Печь	Открыт.	48 регулир.	115	2,70	257 л/ч	5,4	0,80	17	20	25	1900 Вт

ТАБЛИЦА ИНЖЕКТОРОВ

Назн. PL

КАТЕГОРИЯ I12ELwLs3B/P

Тип использованного газа	Тип горелки	Регулировка воздуха	Байпас маркировки (100/мм)	Инжектор маркировки (100/мм)	Номинальный расход тепла (кВт)	Номинальное потребление	Воздух, необходимый для сжигания (м³/ч)	Номинальный расход тепла (кВт)	Газовое давление (мбар)			Электрическая мощность гриля (230 В/50 Гц)
									мин.	номин.	макс.	
СЖИЖЕННЫЙ НЕФТЯНОЙ ГАЗ (Буган) G30	Печь	Открыт.	48	75	2,70	196 г/ч	5,4	0,80	29	36	44	1900 Вт
СЖИЖЕННЫЙ НЕФТЯНОЙ ГАЗ (Пропан) G31	Печь	Открыт.	48	75	2,70	193 г/ч	5,4	0,80	29	36	44	1900 Вт
ПРИРОДНЫЙ ГАЗ (Метан) G20	Печь	Открыт.	48 регулир.	115	2,70	257 л/ч	5,4	0,80	17	20	25	1900 Вт
ГАЗ GZ350	Печь	Открыт.	48 регулир.	148	2,70	357 л/ч	5,4	0,80	10	13	16	1900 Вт
ГАЗ GZ410	Печь	Открыт.	48 регулир.	125	2,70	310 л/ч	5,4	0,80	16	20	25	1900 Вт

ТАБЛИЦА ИНЖЕКТОРОВ

Назн. НУ

КАТЕГОРИЯ II2HS3B/P

Тип использованного газа	Тип горелки	Регулировка воздуха	Байпас марки-ровки (100/мм)	Инжектор марки-ровки (100/мм)	Номинальный расход тепла (кВт)	Номинальное потребление	Воздух, необходимый для сжигания (м³/ч)	Номинальный расход тепла (кВт)	Газовое давление (мбар)			Электрическая мощность гриля (230В/50Гц)
									мин.	номин.	макс.	
СЖИЖЕННЫЙ НЕФТЯНОЙ ГАЗ (Бутан) G30	Печь	Открыт.	48	80	2,70	196 г/ч	5,4	0,80	25	30	35	1900 Вт
СЖИЖЕННЫЙ НЕФТЯНОЙ ГАЗ (Пропан) G31	Печь	Открыт.	48	80	2,70	193 г/ч	5,4	0,80	25	30	35	1900 Вт
ПРИРОДНЫЙ ГАЗ (Метан) G20	Печь	Открыт.	48 регулир.	115	2,70	257 л/ч	5,4	0,80	20	25	33	1900 Вт
ГАЗ G25.1	Печь	Открыт.	48 регулир.	121	2,70	299 л/ч	5,4	0,80	20	25	33	1900 Вт

УСТАНОВКА

ВНИМАНИЕ:

Данный бытовой электроприбор может устанавливаться и функционировать только в помещениях с постоянной вентиляцией, в соответствии с UNI7129/UNI7131.

ВАЖНО:

Установка должна осуществляться квалифицированным персоналом в соответствии с инструкциями. Все работы по техническому обслуживанию должны осуществляться при приборе, отключенном от электрической сети, и при закрытом газовом кране сети. Установка должна осуществляться в соответствии с нормативами, действующими в странах назначения.

Подсоединение газа

Для подсоединения прибора к газовой сети или к баллону использовать металлическую жёсткую трубу из меди или стали с фитингами, соответствующими UNI-CIG 7129, или гибкую трубу из нержавеющей стали со сплошной стенкой, в соответствии с нормативом UNI-CIG 9891. Используемые регуляторы давления должны соответствовать нормативу UNI-CIG 7432.

Электрическое соединение

Электрическое соединение должно осуществляться квалифицированным техником в соответствии с инструкциями изготовителя и действующими местными нормами.

Убедитесь, что напряжение в электросети соответствует напряжению, указанному на табличке технических данных, расположенной на одном из боковых бортов полости, видимой при открытой дверце. В случае трудностей при доступе к вилке, установщиком должен быть предусмотрен однополюсный выключатель с расстоянием размыкания контактов, равным или превышающим 3 мм. Электроприбор оснащён кабелем без вилки. Используемая вилка должна быть стандартного типа при учёте следующего:

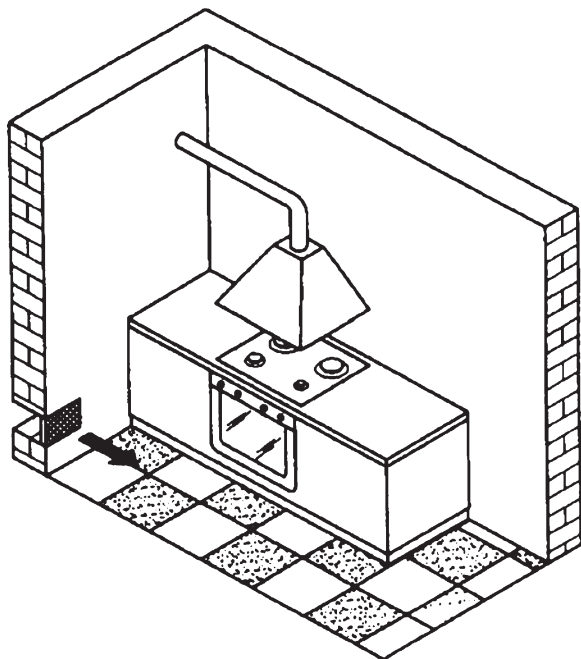
- жёлтый-зелёный = земля,
- синий = нейтраль,
- коричневый = фаза.

В соответствии с Законом, заземление прибора является обязательным. Не следует использовать многоконтактные розетки или удлинители.

Помещение для установки (рис. 1)

Для соответствующего функционирования газового прибора необходимо обеспечить свободный доступ в помещение необходимого для сгорания газа воздуха через отверстия в наружных стенах. Эти отверстия должны иметь свободное сечение прохода, составляющее по крайней мере 100 см^2 (могут быть выполнены одно или более отверстий). Выпуск продуктов сгорания должен обеспечиваться посредством дымоуловителей, подсоединённых к дымоходу или непосредственно наружу. В случае невозможности установки дымоуловителя, необходимо использование электровентилятора, устанавливаемого на внешней стене или в окне помещения, при условии что в помещении имеются отверстия для входа воздуха в соответствии с действующими нормативами. Данный электровентилятор должен иметь такой расход, чтобы гарантировать для помещения кухни, обмен воздуха в час, превышающий в 3-5 раз её объём.

Рис. 1



УСТАНОВОЧНАЯ СХЕМА

К основным условиям относится обеспечение надлежащей циркуляции воздуха с задней стороны электроприбора; должны соблюдаться размеры прорези. При необходимости, они могут быть шире, чем указанные.

Рис 2.1

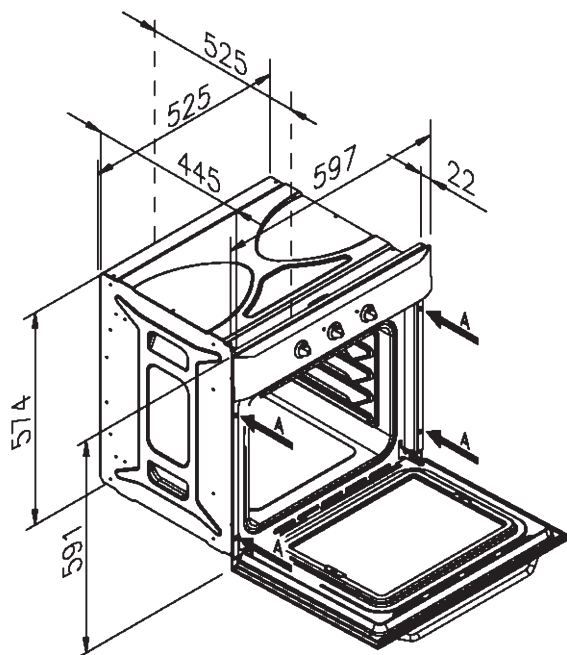
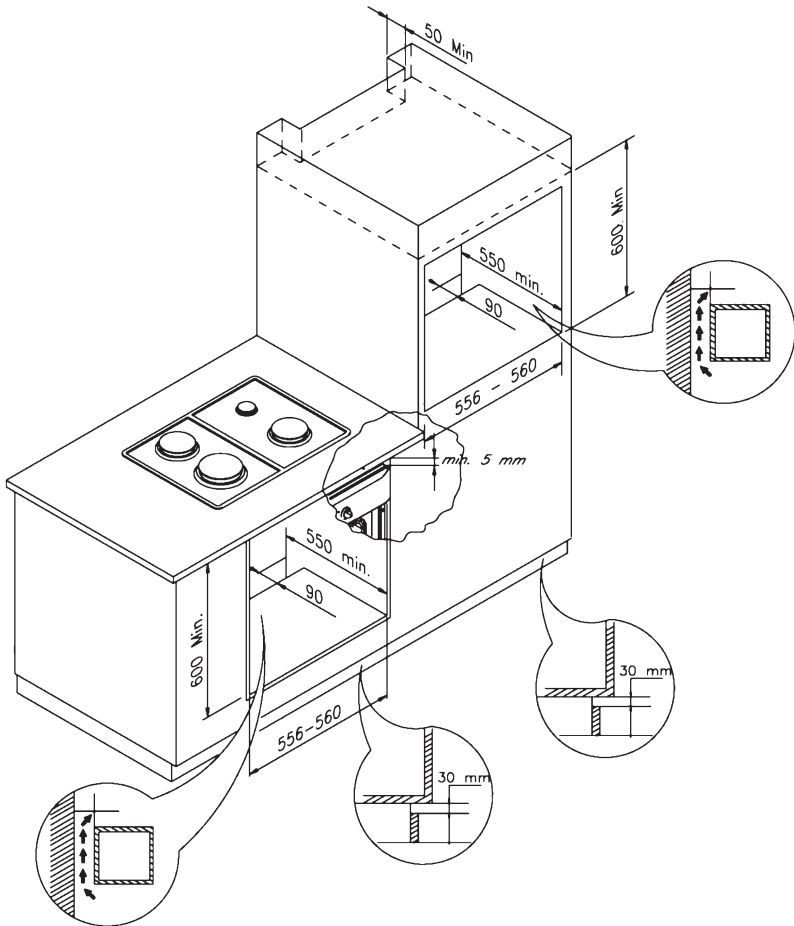


Рис 2.2

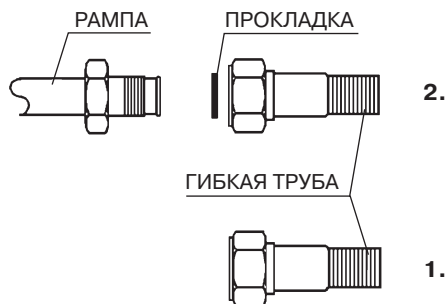


ПОДСОЕДИНЕНИЕ К ПОДАЧЕ ГАЗА

Система подачи должна соответствовать местным нормам, действующим в стране назначения. Тип газа, для которого отрегулирована печь, указан на паспортной табличке, расположенной на одном из боковых бортов полости (видимой при открытой двери) и на упаковке. Перед выполнением соединения обеспечить соответствие печи типу газа помещения. Соединение между газовым фитингом, рампой и трубой может осуществляться одним из следующих методов (см. рис. 3):

1. Соединением без уплотнительных прокладок (соединение печи – коническое: ISO R 7).
2. Устанавливая предоставляемую уплотнительную прокладку.

Рис.3



Внимание: при завершении операции проверить отсутствие утечек газа. Проверить отсутствие утечек газа водой с мылом, или жидкостями, предназначенными для данной цели.

НЕ ИСПОЛЬЗОВАТЬ ПЛАМЯ ДЛЯ ОБНАРУЖЕНИЯ УТЕЧЕК ГАЗА.

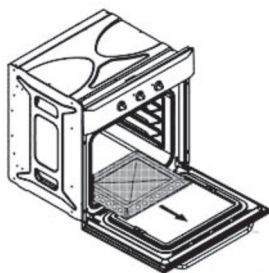
Внимание: использование гибкой резиновой трубы, зафиксированной на резиновом держателе, запрещено, так как невозможно выполнить контроль.

Адаптация к используемому газу

Можно использовать другие виды газа, выполняя регулировку горелки следующим образом:

1. Убедиться, что печь не подсоединена к электрической сети.
2. Полностью открыть дверцу печи.
3. Извлечь подину печи после снятия трёх крепёжных винтов (рис. 4).
4. Снять горелку путём отвинчивания винта.
5. Отвинтить инжектор и заменить его в соответствии с таблицей инжекторов, приведённой в отдельной схеме. Вновь монтировать горелку и подину печи, выполняя действия в обратном порядке.

Рис. 4



Регулировка пламени (при наличии) – (рис. 5 и 6)

Чтобы отрегулировать пламя, следует действовать следующим образом: ослабить винт С и повернуть зажимное кольцо D в положение **N** для метана или природного газа, в положение **GPL** для газа в баллоне, обеспечивая совпадение подвижного указателя на зажимном кольце с фиксированным указателем на горелке. Таким образом достигается равномерное пламя.

Рис. 5

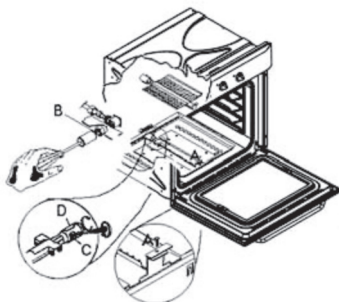


Рис. 6



Регулировка минимального значения (Рис. 7а-7б)

Термостат печи оснащён байпасом минимального значения. Изменяя тип газа, необходимо выполнить регулировку следующим образом:

- ❑ Снять ручку термостата.
- ❑ Если передняя панель стеклянная, снять её, отвинтив два зажимных кольца, расположенных снизу двух других ручек (рис. 7а).
- ❑ Если передняя панель металлическая, регулировка может быть выполнена через отверстие, расположенное с левой стороны гнезда ручки термостата (рис. 7б).
- ❑ Включить печь и оставить её на максимальном режиме работы при закрытой дверце на протяжении по крайней мере 30 минут.
- ❑ Перевести ручку термостата печи на минимальное значение и отрегулировать байпас до минимума таким образом, чтобы добиться уменьшенного, но стабильного пламени. Данная операция осуществляется при закрытой дверце печи.
- ❑ Воздействовать отвёрткой на винт байпаса. Достаточно отвинтить байпас на несколько оборотов для регулировки минимального значения, переходя с жидкого газа на метан.

рис. 7а

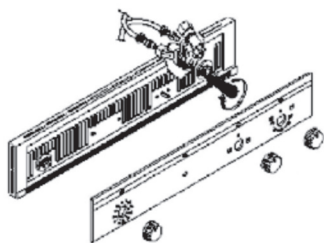
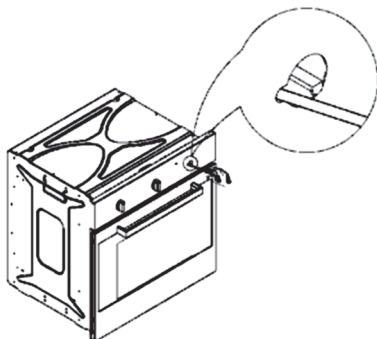


рис. 7б



ВАЖНО: после регулировки горелки проверить удерживание пламени на минимальном значении, пробуя закрыть и открыть дверцу печи. В случае затухания выполнить регулировку байпаса. Для функционирования с G30/G31 регулировочный винт байпаса должен быть завинчен до конца. После завершения операций (замена инжектора, регулировка воздуха и минимального значения) выключить печь, установить новую табличку с данными (с указанием используемого газа) взамен предыдущей.

ИСПОЛЬЗОВАНИЕ И ВКЛЮЧЕНИЕ ПЕЧИ

ИСПОЛЬЗОВАНИЕ: горелка печи оснащена предохранительным клапаном, блокирующим подачу газа в следующих случаях:

- при случайном поворачивании ручки термостата с незамедлительной подачей газа горелке печи,
- при случайном выключении пламени горелки,
- в случае отсутствия подачи газа сети.

Для предотвращения выключения горелки при регулировке печи с максимальной до минимальной температуры, термостат был оснащён блокировкой. Для отключения горелки с минимального положения, достаточно слегка нажать на ручку и повернуть её до совпадения указателя ручки с фиксированным указателем на передней панели.

ВКЛЮЧЕНИЕ: включение горелки печи осуществляется при открытой дверце печи. В случае частичного открытия дверцы предохранительное устройство блокирует автоматическое подключение горелок.

ФУНКЦИИ ПЕЧИ

FLG 202



ИСПОЛЬЗОВАНИЕ ЭЛЕКТРИЧЕСКОГО ГРИЛЯ

💡 **OVEN LIGHT**

↔ **SPIT**

Включите газовую духовку и установите термостат между 150°C и 270°C. Дверца духовки должна быть закрыта.

ПЕРЕД ИСПОЛЬЗОВАНИЕМ ПЕЧИ

ОБЩИЕ МЕРЫ ПРЕДОСТОРОЖНОСТИ И РЕКОМЕНДАЦИИ

- ❑ Перед любой операцией по техническому обслуживанию и/или очистке отключить приборы от сети.
- ❑ Ремонтные работы или вмешательство в приборы должны выполняться только квалифицированным техником.
- ❑ Убедиться, что электрические кабели других приборов, используемых рядом с печью, не задевают горячие части и не могут застрять в дверце печи.
- ❑ Держать детей вдали при работе печи и сразу после её выключения.
- ❑ Использовать специальные перчатки для извлечения кастрюль и аксессуаров из горячей печи.
- ❑ Не покрывать днище печи фольгой.
- ❑ Не располагать возгораемый материал в печь. Если прибор подключается по недосмотру, он может загореться.
- ❑ После использования печи убедиться, что указатель ручки находится в положении закрытия, а также закрыть главный кран канала подачи газа или кран баллона.
- ❑ Не использовать полость печи для хранения возгораемых материалов.
- ❑ Ваша печь оснащена вентилятором, который служит для охлаждения внутренних частей мебели, компонентов печи и создаёт лёгкий поток воздуха, который выходит из отверстия, расположенного под панелью управления. Вентилятор начинает работать незамедлительно и выключается спустя 10-30 минут после выключения печи (согласно температурам печи). В случае нефункционирования вентилятора не использовать печь и связаться с центром технического обслуживания.
В случае отсутствия электроэнергии, не использовать прибор; в случае отсутствия электроэнергии при функционировании печи, выключить прибор и не использовать его до возобновления подачи энергии.
- ❑ В функции гриля вентилятор начинает работу незамедлительно, как при открытой, так и при закрытой дверце, и останавливается, как и в предыдущей функции.
- ❑ В ходе приготовления возможно запотевание внутреннего стекла дверцы печи.
- ❑ При использовании доступные части печи могут нагреваться, необходимо держать вдали детей, подростков и непригодных лиц в течение функционирования печи и незамедлительно после её выключения. В случае если это невозможно, обеспечить присутствие взрослого человека на всём протяжении функционирования и охлаждения печи.
- ❑ Прибор не предназначен для использования лицами (включая детей) с пониженными физическими, чувственными или умственными способностями или при отсутствии у них жизненного опыта или знаний, если они не находятся под контролем или не проинструктированы об использовании прибора лицом, ответственным за их безопасность.
- ❑ Не позиционировать тяжёлый груз на дверцу для предотвращения повреждения полости печи и шарнирных соединений двери.
- ❑ Не закупоривать отверстия, а также прорези охлаждения или выхода отработавших газов.
- ❑ При наличии возрастающей трудности при вращении ручки горелки печи связаться со службой технического обеспечения, которая обеспечит замену крана.

Внимание: для снижения потребления и предотвращения перегрева необходимо держать дверь печи закрытой, за исключением других указаний.

ВКЛЮЧЕНИЕ ПЕЧИ

Печь оснащена электрическим подключением. Для включения печи полностью открыть дверь. Слегка нажать ручку термостата и повернуть её в направлении против часовой стрелки до максимального положения. Нажать до конца ручку для электрического подключения и удерживать её на протяжении нескольких секунд; устройство не должно подключаться на более чем 15 секунд; если горелка не подключается за 15 секунд, удерживать дверь полностью открытой и подождать по крайней мере 1 минуту перед повторной попыткой.

ПРИМЕЧАНИЕ:

при первом подключении печи, нормальным является необходимость повторения операции несколько раз по причине наличия воздуха в трубе подачи газа. После включения пламени удерживать нажатой ручку термостата на протяжении нескольких секунд для активации защитной термопары, что, в противном случае, привело бы к блокировке подачи газа. Проверить включение горелки через отверстия, расположенные с передней стороны печи; если не подключена, повторить операцию.

Соответствующее функционирование горелки проверяется при закрытой дверце печи.

В ХОДЕ ФУНКЦИОНИРОВАНИЯ

Удерживая дверцу закрытой, проверить соответствующее функционирование охлаждающего вентилятора. Если вентилятор не работает, действовать следующим образом:

1. Проверить отсутствие прерывания электроэнергии; в таком случае прекратить процесс приготовления, выключить прибор и подождать восстановления электроэнергии.
2. При отсутствии прерывания электроэнергии не использовать печь и связаться со службой технического обслуживания.

Если дверца печи открывается в ходе процесса приготовления, вентилятор останавливается для предотвращения выхода потока горячего воздуха в направлении пользователя; после закрытия дверцы вентилятор возобновляет функционирование; если это не происходит, выполнить контроли, описанные в параграфах 1 и 2.

Как пользоваться грилем

Поместите продукты для приготовления на гриле на специальную решетку или же на противень с очень низкими бортами. Гриль должен устанавливаться на самый верхний уровень, а противень для жира – на следующий.

Продукты для приготовления на гриле	Время готовки в минутах	
	сверху	снизу
Тонкие куски мяса	6	4
Обычное мясо	8	5
Рыба без чешуи	10	8
Рыба (например, форель, лосось)	15	12
Колбаски	12	10
Тосты	5	2

ВНИМАНИЕ:

При использовании доступные части печи могут нагреваться, необходимо держать вдали детей, подростков и непригодных лиц в течение функционирования печи и незамедлительно после её выключения. В случае если это невозможно, обеспечить присутствие взрослого человека на всём протяжении функционирования и охлаждения печи.

Пользование вертелом (если предусматривается) – Рис. 9

Работу вертела можно сочетать с работой гриля. Надев продукты на вертел в продольном направлении, закрепите их двумя вилками. Затем выполните следующее:


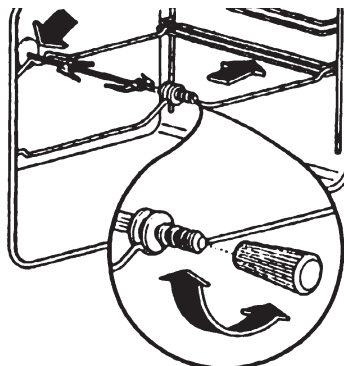
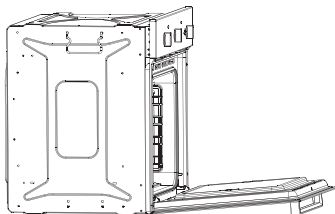
1. вставьте конец вертела в полый вал двигателя, расположенного на задней стенке духовки;
2. установите опору в канавку вертела;
3. снимите ручку, отвинтив ее;
4. установите противень для жира на самый нижний уровень;
5. переведите селектор в положение «Гриль» , чтобы включился двигатель;
6. после завершения готовки привинтите ручку вертела и выньте его из духовки (рис. 9).

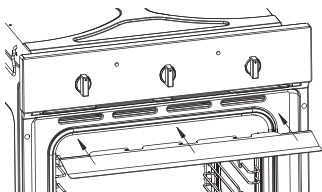
Рис. 9



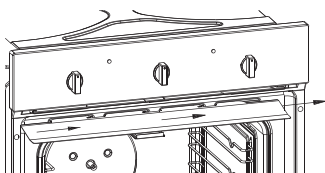
ИНСТРУКЦИИ ДЛЯ МОНТАЖА ЗАЩИТЫ РУЧЕК



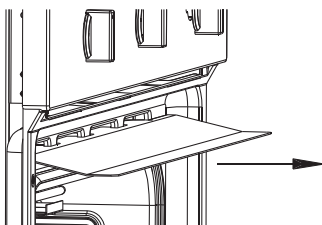
ОТКРЫТЬ ДВЕРЦУ ПЕЧИ



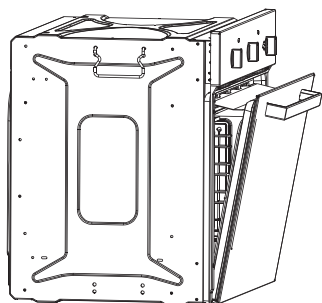
ВСТАВИТЬ ЗАЩИТЫ РУЧЕК В ПЕТЛИ ПЕРЕДНЕЙ ПАНЕЛИ



ЗАКРЕПИТЬ ЗАЩИТУ РУЧЕК К ПЕРЕДНЕЙ ПАНЕЛИ, ПЕРЕДВИГАЯ ЕЁ ВПРАВО



УБЕДИТЬСЯ В ЗАКРЕПЛЕНИИ ЗАЩИТЫ РУЧЕК, НАТЯГИВАЯ ИХ НА СЕБЯ



ЗАКРЫТЬ ДВЕРЦУ ПЕЧИ

ВНИМАНИЕ:
ПРИ ФУНКЦИОНИРОВАНИИ ЗАЩИТА РУЧЕК СТАНОВИТСЯ ОЧЕНЬ ГОРЯЧЕЙ. ПОЛЬЗОВАТЬСЯ СПЕЦИАЛЬНЫМИ ПЕРЧАТКАМИ ДЛЯ ИСПОЛЬЗОВАНИЯ НА КУХНЕ

ТАБЛИЦА ПРИГОТОВЛЕНИЯ

Функции печи изменяются в зависимости от модели: смотрите отдельную схему на продукцию.

Тип блюда	Темп. °C	Уровни (начи- ная с нижнего)	Время пригото- вления в минутах
Сладости из взбитого теста, выпекаемые в форме			Собственные рекомендации
Панеттоне или фокачча	175	2	55-65
Настоящая фокачча	175	3	60-70
Высокий торт	175	3	60-70
Сладости из песочного теста, выпекаемые в форме			
Нижняя часть торта	200	3	8-10
Нижняя часть торта с рикоттой	200	3	25-35
Нижняя часть торта с фруктами	200	3	25-35
Сладости из дрожжевого теста, выпекаемые в форме			
Нижняя часть торта	180	3	30-45
Белый хлеб 1 кг муки	200	3	25-35
Пирожные			
Песочное тесто	200	3	10-15
Тесто для эклеров	200	2	35-45
Тесто для печенья	200	3	15-20
Лазанье	225	2	40-50
Мясо			
Жаркое длительного приготовления (напр., жаркое из телятины)	200	2	120-150
Жаркое короткого приготовления (напр., ростбиф)	200	2	60-90
Рубленый шницель	200	2	30-40

Тип блюда	Темп. °С	Уровни (начи- ная с нижнего)	Время пригото- вления в минутах
Птица			
Утка 1 1/2 кг	200	2	120-180
Гусь 3 кг	200	2	150-210
Жареная курица	200	2	60-90
Индейка 5 кг	175	2	240 приблизительно
Дичь			
Зайчатина	200	2	60-90
Окорок косули	200	2	90-150
Окорок оленя	175	2	90-180
Овощи			
Запеченная картошка	220	2	30-40
Пудинг из варёных овощей	200	2	40-50
Рыба			
Форель	200	2	40-50
Кефаль	200	2	40-50
Пицца	240	3	10-20
Гриль			
Отбивные		4	8-12
Колбаски		4	10-12
Курица, жареная на гриле		2	25-35
Телятина, жареная на вертеле 0,6 кг			50-60
Курица, жареная на вертеле			60-70

ПРИМЕЧАНИЯ:

- Предварительно нагреть печь до расположения пищи.
- В функции «Гриль» рекомендуется поворачивать блюдо, приготавливаемое на гриле.
- Приведённые данные являются ориентировочными, так как тип приготовления и/или время изменяются как в соответствии с количеством пищи, так и с индивидуальным вкусом.

ОЧИСТКА И ТЕХНИЧЕСКОЕ ОБСЛУЖИВАНИЕ ПЕЧИ

ВАЖНО:

Перед выполнением работ по техническому обслуживанию печи, необходимо всегда вынимать вилку из розетки, или снимать ток с линии питания посредством главного выключателя электрической сети.

Очистка печи

- После каждого использования охладить печь и очистить её для предотвращения неоднократного нагревания отложений.
- При стойких загрязнениях использовать специальное средство для очистки печи, следуя инструкциям, приведённым на упаковке.
- Очистить внешнюю сторону посредством губки, пропитанной тёплой водой.
- Не использовать абразивные средства, металлические мочалки, паровые электрические очистительные устройства, а также возгораемые средства.
- Не использовать абразивные материалы или средства для очистки стёкол для предотвращения их повреждения.
- Вымыть аксессуары в посудомоечной машине или вручную при использовании средства для очистки печи.

ВНИМАНИЕ:

для выполнения следующих операций необходимо использование защитных перчаток.

Как снять дверцу печи (рис. 10)

Для облегчения очистки печи можно снять дверцу печи путём воздействия на шарниры следующим образом:

Шарниры **А** оснащены 2 подвижными скобами **В**.

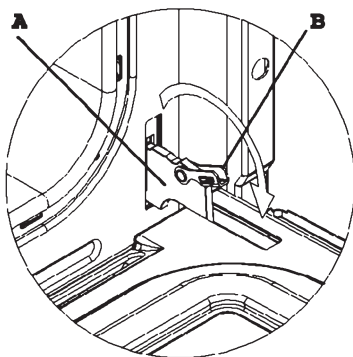
При поднятии скоб **В** шарниры отцепляются от собственного гнезда.

- ❑ После этого необходимо приподнять дверцу вверх и извлечь её наружу. Для выполнения данных операций необходимо брать за боковые стороны дверцы рядом с шарнирами.

Для повторного монтажа дверцы:

- ❑ Вставить шарниры в специальные прорези и полностью открыть дверцу.
- ❑ Повернуть подвижные скобы **В** в начальное положение перед закрытием дверцы.

Рис. 10



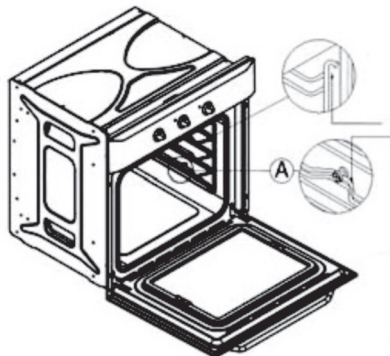
ВНИМАНИЕ:

уделять внимание на то, чтобы не снимать систему блокировки шарниров при снятии дверцы. Шарнирный механизм оснащён очень мощной пружинной системой. Не погружать дверь в воду.

Очистка боковых решеток (при наличии) – Рис. 11

Для снятия боковых направляющих и облегчения внутренней очистки печи, слегка надавить вниз на деталь **A**, как показано на рисунке.

Рис. 11



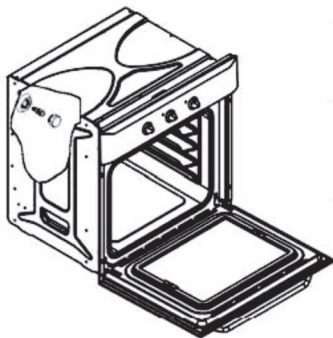
Замена лампочки печи (рис. 12)

- Отключить электрическое питание печи.
- Отвинтить покрытие лампы.
- Заменить лампу.
- Завинтить покрытие лампы.
- Вновь подать напряжение.

ПРИМЕЧАНИЕ:

использовать только лампы 25 Вт / 230В, цоколь Е14, выдерживающие температуру 300°С, имеющиеся в наличии у нашей службы технического обеспечения.

Рис. 12



РУКОВОДСТВО ПО ПОИСКУ НЕИСПРАВНОСТЕЙ

Горелка не включается

- Кран подачи газа открыт?
- Наличие прерывания подачи газа?
- Закончился баллон?
- Отверстия горелки засорены?

Горелка не остаётся включенной

- Повторить операцию по включению, переводя ручку на символ, представляющий макс. температуру.

Электрическое включение не функционирует

- Наличие прерывания тока?

Система охлаждения не функционирует

- Наличие прерывания тока?
- Дверца печи открыта?

СЛУЖБА ТЕХНИЧЕСКОЙ ПОДДЕРЖКИ КЛИЕНТОВ

Перед тем как связаться со Службой Технического Обеспечения

В случае нефункционирования прибора рекомендуется:

- проверить соответствующую установку вилки в розетку;
- проверить, что поток газа является равномерным.

В случае невозможности определения причины неисправности: выключить прибор, не вскрывать его и связаться со Службой Технического Обеспечения.

УСЛОВИЯ ГАРАНТИЙНОГО ОБСЛУЖИВАНИЯ

1. Сертификат

Гарантия действительна только при наличии действительного Гарантийного Сертификата.

Гарантийный Сертификат недействителен при наличии в нем ошибок, исправлений и несоответствий.

В Сертификате должны быть заполнены графы: наименование изделия, модель, серийный номер изделия, дата продажи, подпись продавца, печать торговой организации. При отсутствии даты продажи срок гарантии автоматически исчисляется от даты изготовления изделия.

2. Транспортировка и хранение

Любые дефекты изделия, вызванные небрежной транспортировкой и хранением изделия, не подлежат бесплатному гарантийному ремонту.

3. Установка и эксплуатация

Бесплатный гарантийный ремонт не производится, если дефект изделия вызван:

- неправильным подключением изделия к сетям электро-, водо- и газоснабжения, а также несоответствием параметров вышеуказанных сетей параметрам, предъявляемым обязательными Государственными Стандартами и Инструкцией по эксплуатации;
- использованием изделия не в соответствии с Инструкцией по эксплуатации, а также небрежной эксплуатацией, повлекшими возникновение механических или других типов дефектов;
- использованием изделия не в соответствии с его прямым назначением или не в домашних нуждах.

4. Ремонт

Бесплатный гарантийный ремонт не производится, если изделие:

- имеет следы постороннего вмешательства или ремонта не уполномоченными фирмой лицами;

- имеет не санкционированные фирмой изменения конструкции или неприемлемые комплектующие;
- имеет повреждения, вызванные непредсказуемыми явлениями и действиями стихии;
- имеет повреждения, вызванные использованием нестандартных и неприемлемых расходных материалов и принадлежностей;
- имеет повреждения, вызванные попаданием внутрь изделия посторонних предметов, агрессивных веществ, животных или насекомых;
- не имеет серийного номера или его невозможно установить.

Гарантия не распространяется на расходные материалы и аксессуары.

5. Ответственность

Фирма не несет ответственности за любой причиненный Вам и окружающим ущерб по причине нарушения правил Инструкции по эксплуатации, в особенности вызванный неправильным подключением изделия к сетям электро-, водо- и газоснабжения, и недопустимыми отклонениями параметров в вышеперечисленных сетях, неправильной эксплуатацией, несанкционированным ремонтом, использованием изделия не по прямому назначению.

Ввод изделия в эксплуатацию и доработка сетей электро-, водо- и газоснабжения для совместимости с изделием не являются зоной ответственности фирмы и фирмой не оплачиваются.

В случае возникновения каких-либо проблем с Вашим изделием, перед тем как вызвать мастера, проверьте правильность установки и функционирования в соответствии с Инструкцией по эксплуатации. Оплату вызова Вы будете производить за свой счет, если изделие было в рабочем состоянии или было неправильно установлено или использовано.



Город	Сервисный центр	Телефон	Адрес
Беларусь			
Брест	ОДО «Золак»	(80162) 426394	224028, ул. Орловская, 10
Витебск	ЧП Сиваченко А.К.	(80212) 916448	210033, ул. Туристская, 28
Гомель	ЧПУП «Нора-Сервис»	8(1037523) 530916, 531173	246050, Интернациональная, 10, офис 717
Гродно	УЧТСП «Салби»	(80152) 315113, 780759	230009, ул. Горького, 72, к. 210
Минск	ООО «Техно-торговая фирма «Вятка-сервис»	(81037517) 2237239, 2268873	220035, ул. Заславская, 17
Минск	ТЧУП «МИНТЕХПРОМЦЕНТР»	(017) 2222330	220007, Левкова, 3, корп. 1
Могилев	ИП Козловский А.Я.	(80222) 252540	212030, ул. Лепешинского, 12
Казахстан			
Актау	ТОО «STSCo. Ltd»	8 (329) 2513000, 2518712	466200, 2-й микрорайон, здание 12
Актюбе	ЗАО ТоСТ	(3132) 518197	463000, пр-т Абулхайр-Хана, 58
Алматы	ТОО «Планета Сервис-Центр»	(3272) 737222, 738222	480002, пр-т Жибек-Жолы, 32
Алматы	ТОО «КОМБИТЕХНОЦЕНТР»	(8327) 2689898, 682652, 434330	480008, Шевченко, 147Б
Астана	ТОО «ПТН-Сервис»	(3172) 366455	473000, пр-т Абшай-Хана, 8/1 кор. 2, оф. 1
Павлодар	ТОО фирма «Отрар-2»	(3182) 451035	Циolkовского, 11
Петрозаводск	ТОО «Фирма Логика»	8(3152) 338700	642023, Интернациональная, 61
Семипалатинск	ТОО «ДЕЛЬТА»	(3222) 640607	490002, 20 квартал, дом 14
Тараз	ЧП Михальчук	(3262) 451356, 450999	484039, Төле би, 51
Усть-Каменогорск	ТОО «Оптимист»	(3232) 261201, 275277	492000, Орджионикидзе, 50, оф. 44
Шымкент	ЧП «Мусаев» СЦ «ЭВРИКА»	(3252) 567692, 562887	486050, пр-т Б. Момышұлы, 7
Молдова			
Кишинев	«ВЛАНТАЭС»	(3722) 545474	MD2001, Бул. Гагарина, 2
Россия			
Абакан	Сити Сервис (ЧП Кобылянский)	(39022) 66564	655017, ул. Вяткина, 12.
Альметьевск	Триумф	(8431) 227953	423450, ул. Джагиля, 47
Альметьевск	Филиал ООО «Элекам-Сервис Плюс»	(8553) 371789	Герцена, 80
Архангельск	ЧП Ульянов	(8180) 276912	163061, ул. Суворова, 12
Астрахань	ЧП Савин Н.К. ООО СЦ АПЛАНТ 2001	(8512) 382867, 383584, 251232	ул. Сен-Симона, 42-26
Астрахань	Астра-Сервис (ЧП Кузнецов А.Ф.)	(8512) 398216	414041, ул. Яблочкова, 1-В
Барнаул	ООО «Хелми-Сервис»	(3852) 239402, 235988	656049, Пролетарская, 113
Барнаул	ПБЮЛ Пахомов Е. С.	(3852) 353750, 353751	656049, пр-т Красноармейский, 36, оф. 310, 311
Барнаул	Пром'Экс	(3852) 772323	656011, пр. Калинина, 24А
Белгород	ООО «Выбор-Сервис»	(0722) 329652	308013, Энергетиков, 2
Белгород	Союз-сервис (ЧП Богущева)	(0722) 253400	308034, пр-т Ватутина, 5А
Биробиджан	ООО «Реал Электроник»	(42622) 40721	679016, ЕАО Димитрова, 3
Благовещенск	ООО «Фирма - Оплак»	(4162) 522000, 524000	675002, Ленина, 27
Братск	ИП Манягин В.Н.	(3953) 476907	665708, Пионерская, 23
Брянск	МТК-сервис	(0832) 756900	241001, ул. Красноармейская, 170
Бузулук	ЧП Кудашев В.А. СЦ «Альянс»	(3534) 227147	461049, 2 микр., 34
Великий Новгород	Региональный сервисный центр Ч.П. Богдасаров Б.Г.	(8162) 191150	173526, п. Панковка, Промышленная, 1
Великий Новгород	СЦ «Электроника», Смирнов В.В. ЧП	(816) 643654	173008, Большая С-Петевбургская ул., 81А
Владивосток	СЦ «Море-Сервис» (ПБЮЛ Занегин В.Г.)	(4232) 400999, 401420	690600, ул. Алеутская, 45А
Владикавказ	Арктика-сервис	(8672) 755007	362015, пр-т Коста, 15
Владикавказ	ООО «Альда-Сервис»	(8672) 548202	362007, Кутузова, 82
Владимир	ООО «Рост-Сервис»	(0922) 305055	600031, Юбилейная, 60
Владимир	Видео Сервис (ЧП Осинцев)	(0922) 240819	600022, ул. Ново-ямская, 73
Владимир	Домовой	(0922) 322309	600000, ул. Урицкого, 26
Владимир	Мастер Сервис	(0922) 324846	600000, ул. Большая Московская, 19
Волгоград	ООО «РБТ-СЕРВИС»	(8442) 306105	4000081, ул. Калганова, 3
Волгоград	ООО «Классика-Сервис»	(8442) 975010	400120, Елецкая, 173
Волгоград	ООО «Топиман»	(8442) 325817, 377919	400050, Рокоссовского, 58
Волгоград	ООО фирма «Мир Видео 1»	(8442) 344136	400005, пр-т Ленина, 58/1
Волжский	ООО фирма «Мир Видео 1»	(8443) 566022	404127, Дружбы, 21
Вологда	ЧП Зверев Е.А. фирма «Лот»	(8172) 716394	160026, Панкратова, 75А
Вологда	ЧП Астапович	(8172) 254526	610000, ул. Карла Маркса, 89
Воронеж	ЗАО «Беркут»	(0732) 701670	394006, ул. Ворошилова, 2
Воронеж	ОАО ВТТЦ «Орбита-сервис»	(0732) 774329, 774397, 520544	394030, Донбаская, 1
Воронеж	ООО «Квант-Сервис»	(0732) 394173, 564675	394000, Старых большевиков, 1в
Воронеж	ООО «Радиоимпорт-Сервис»	(0732) 362595, 769600	394052, Матросова, 66а
Воронеж	ООО «Технопрофсервис»	(0732) 463179, 567461	394026, проспект Труда, 91
Воскресенск	ООО «Эпикур»	(244) 50177	140200, Советская, 4а, ком. 411
Гусь-Хрустальный	ООО «Супер-Сервис»	(09241) 34801	601505, Калинина, 52
Димитровград	СЦ Эльдаров	(84235) 75121	433513, ул. Льва Толстого, 53
Долгопрудный	ООО «Долгопрудный цех ремонта бытовых машин и приборов»	(095) 4088887	141700, Долгопрудный, Диржабельная, 4
Екатеринбург	ООО «Уральский вал – Сервис»	(3432) 520107, 520110, 520114, 734768	620050, ул. Монтажников, 4
Екатеринбург	Норд-Сервис	(3432) 340828, 342378, 359442	620057, ул. Донская, 31
Екатеринбург	ООО «Компания БонусПлюс»	(3432) 746162	620078, Малышева, 138
Екатеринбург	ООО «Корепанов и К»	(3432) 746162	620050, Техническая, 34
Екатеринбург	ООО «СониКо-Ек»	(3432) 691948	620130, Ст. Разина, 109
Ессентуки	Смплекс	(87934) 35090, 38861	357600, ул. Пятигорская, 143
Ессентуки	Стинол	(87934) 52044	357600, ул. Чапаева, 65
Железногорск	ООО «Эридан-Сервис»	(39197) 44958	662978, Ленинградский проспект, 35
Заинск	Филиал ООО «Элекам-Сервис Плюс»	(25558) 20489	Рафикова, 86
Зеленоград	ООО «Протор сервис»	(095) 5378207, 5378212	124683, корпус 1534
Иваново	ООО« Центр Ремонтных Услуг»	(0932) 291510, 23671, 291738	153048, Ген. Хлебникова, 36



CANDY ZEROWATT Gaffel kelvinator Otsein ROSIERES IBERNO
Сервис продукции всех марок группы Candy, оригинальные запасные части, расходные материалы, аксессуары

Город	Сервисный центр	Телефон	Адрес
Иваново	ООО «АСЦ Спектр»	(0932) 293942	153035,1 Полевая, 33
Ивантеевка	Берингов пролив Магнум	(253) 61194,5000560	141250, Советский проспект, 2А
Ижевск	ООО «Служба сервиса Ваш дом»	(3412) 753464, 757777	426063, ул. Ключевой поселок, 63А
Ижевск	Аргус-сервис	(3412) 226336, 436982	426000, ул. К. Маркса, 395
Ижевск	ООО «РИТ-Сервис»	(3412) 432039, 430667	426008, Пушкинская, 216
Иркутск	Комту Сервис	(3912) 271157	664081, ул. 4-я Советская, 65
Иркутск	ТИС	(3952) 513109, 333859	664000, ул.Партизанская, 149
Йошкар-Ола	Розовый дельфин	(8362) 112389	424000, пр-т Гагарина, 7
Казань	ООО «Ваш Дом – Сервис»	(8432) 722444, 723246	420073, ул. А. Кутуя, 8А
Казань	ООО «ЛУАЗО»	(8432) 993303, 993427	420126, Ямашева, 82
Калининград	ООО Техно-торговый центр «Вега»	(0112) 434904, 461981	236038, ул. Гагарина, 4145
Калуга	ООО «Мастер-Сервис»	(0842) 561822, 561821	248600, Рылеева, 39, корп. 2
Кемерово	КВЗЛ	(3842) 358319	650004, ул. Соборная, 8
Кемерово	ООО «ТЦ Архимед»	(3842) 379570	650070, Тухачевского, 29А
Кемерово	Сибирская сервисная компания	(3842) 361222	650099, ул. Островского, 12А
Кимры	СЦ «Престиж-Сервис», ПБООЛ Сазонов А.Н.	(08236) 32138	171506, Урицкого, 9
Киров	Квадрат	(8332) 373273	610027, ул. К. Маркса, 127
Киров	ООО фирма «Электрон-сервис»	(8332) 271974	610021, Производственная, 18
Ковров	ООО «Быт-Сервис+»	(09232) 31281	601900, Лопатина, 19
Коломна	Росинка-2	(26) 141486	140400, Московская обл., пр-т Кирова, 15
Кольчугино	МУП «Старт»	(09245) 22657	601786, ул. 50 лет Октября, 15
Кострома	Гепард	(0942) 312501	156000, ул. Молочная гора, 3, Рыбные ряды, к. 1
Краснодар	ЧП Пузенко	(8612) 521281, 521160, 520934	350072, Московская 5 (з-д РИП)
Красноярск	ЧП Близначев	(3912) 276720, 653441	660020, ул. Дудинская, 12А
Красноярск	ЧП Куршакова-Квалком	(3912) 555063, 669869	660000, ул. Борзевича, 20
Курган	ТВ-сервис (ЧП Горланов)	(3522) 461542	640000, ул. Кирова, 83
Курган	Товарищество предпринимателей	(3522) 457683	640020, ул. Красина, 41
Курск	Сервисный центр «Сунцов»	(0712) 521340	305004, ул. Л. Тостого, 9
Липецк	ТОМ-сервис	(0742) 345252, 346750	398016, ул.Космонавтов, 10
Магадан	Видео Сервис (ЧП Осинцев)	(41322) 75706	685000, ул. Гагарина, 28В, офис 64
Магадан	Предприниматель Шантленко П.М.	(41322) 75844	685000, Пролетарская, 59
Магнитогорск	МУП завод «РемБыттехника»	(3519) 232464	Ленинградская, 17
Майкоп	Джун Ltd	(87722) 47527, 70013, 70016	385000, ул. Хакурате, 155
Майкоп	ООО «Электрон – Сервис»	(87722) 66238	385018, Димитрова, 25
Махачкала	АСЦ «Техник ISE»	(8722) 647133, 642895	367026, ул. Имама Шамиля, 20
Миасс	Сервисный центр «Мастер»	(35135) 72462	пр. Автозаводцев, 49
Минеральные Воды	ПБООЛ Богданов В.А.	(87922) 76145	350022, Московская, 29а
Москва	ГТЦ «Мир и Сервис»	(095) 7440014	115477, Пролетарский пр-т, 23
Москва	ЗАО «КДС – Технический центр» / CPS – Technical Centre	(095) 7973434	121290, Шелепихинская набережная, 18
Москва	М-Видео-Сервис	(095) 7420101	109202, 2-ая Карачаровская ул., 14
Москва	ООО «АМО БытСервис»	(095) 3212001, 3915027	115551, Домодедовская, 7, кор. 3
Москва	ООО РТЦ «Совинсервис»	(095) 4739003	129081, Ясный проезд, 10
Московская область	ООО «СТИ РемБытСервис»	(095) 2593663, 2590626	123100, Москва, ул. Анатолия Живова, 8, стр.1
Мурманск	ООО РТТЦ «Электроника-Сервис»	(8152) 595027	183050, пр. Ледокольный, 5
Мурманск	СиГлЭс	(8152) 237233	183038, ул. Марата, 1
Муром	ООО «Иирос-Сервис»	(09234) 46060	602252, Московская, 111
Набережные Челны	ООО «Эпекам-Сервис Плюс»	(8552) 538527	423815, пр-т Вахитова, 30/05
Набережные Челны	Филиал ООО «Эпекам-Сервис Плюс»	(8552) 497337	Набережная Тукая, 10/70
Нефтеюганск	СЦ Юганск (ЧП Якимов)	(34612) 52232, 52242	628303, 10 микр-он д. 9, кв. 53
Нижнекамск	Филиал ООО «Эпекам-Сервис Плюс»	(8555) 348350	Студенческая, 6
Нижний Новгород	ООО «НИСКОМ»	(8312) 650203	603009, Пятигорская, 4 А
Нижний Новгород	ПБООЛ Зорькин А.Я. СЦ «Бытовая автоматика»	(8312) 783552	603105, Ошарская, 88/1
Нижний Новгород	Гарант Грешинкин	(8312) 623601, 620029, 163141	603146, ул.Заярская, 18
Нижний Новгород	ООО Сервисный центр «Электроника»	(8312) 546818, 594620	603158, Лескова, 8
Нижний Новгород	ПБООЛ Божев Н.А. (Сервисный Центр «ТОКИО»)	(8312) 296366, 704251	603003, Заводской парк, 21
Нижний Тагил	ЦТО Ока	(3435) 410008, 295687	622036, ул. Октябрьской революции, 66
Новокузнецк	ЧП Волков	(3843) 554531	654038, ул. 40 лет ВЛКСМ, 34
Новомосковский	АВС-центр	(08762) 69920, 62227	301650, ул. Московская, 1
Новосибирск	Фрегат	(3832) 180207	630004, ул. Ленина, 53
Новосибирск	ООО «ИРГП»	(3832) 101024	630007, Советская, 5а
Новосибирск	ООО «Сибирский Сервис»	(3832) 924712	630054, Плахотного, 39
Новосибирск	ООО РТЦ «Совинсервис»	(3832) 230661, 232775	630091, Красный проспект, 50, Дом быта, 5 эт.
Норильск	Сервис-центр «Норильск Регион Сервис»	(3919) 481043	663300, Комсомольская, 48-22
Обнинск	Радиотехника	(08439) 53131	249037, пл. Треугольная, 1
Омск	ООО «Телетекст сервис»	(3812) 312530	644042, пр. Маркса, 18
Омск	СБТ	(3812) 251610	644007, ул. Чернышевского, 2
Орел	ЗР ОО ОО ОО ВОИ	(0862) 51956	302001, ул. Черкасская, 2



CANDY ZEROWATT Gaffel kelvinator Otsein ROSIERES IBERNO
Сервис продукции всех марок группы Candy, оригинальные запасные части, расходные материалы, аксессуары

Город	Сервисный центр	Телефон	Адрес
Орел	МастерЪ	(0862) 751480	302016, ул. Латышских Стрелков, 1
Орск	ТОО «Технический Центр «Ликос-Сервис»	(3532) 775505, 776554, 779189	460006, Невельская, 8А
Орск	Альянс-С	(3537) 266266	462428, ул. Краматорская, 10
Пенза	ООО «Техносервис»	(8412) 544301	440600, Пушкина, 10
Пенза	Техсервис	(8412) 558598	440044, ул. Коммунистическая, 28
Пермь	ООО «Импорт-Сервис»	(3422) 656983, 661260	614107, Инженера, 10
Пермь	Сатурн-Р	(3422) 910281, 906163	614066, ул. Чайковского, 35
Пермь	СЦ «Евро-Сервис» (ИП Мосунов А.Л.)	(3422) 135333, 361394	614000, Большевикская, 134
Петрозаводск	СЦ «Быттехника»	(8142) 519008, 517239	185026, ул. Сортвальская, 14
Псков	САМ Белнев	(8112) 165527	180004, пр-т Октябрьский, 56
Пятигорск	ПБЮЮЛ Родионов Д.А.	(87933) 40666	357500, пр-т Калинина, 54а
Раменское	ООО «Сервис-центр Техника»	8 (096) 4674385, 73499, 32127	140100, МО, ул. Школьная, 9
Ростов-на-Дону	ООО «Абрис плюс»	(8632) 443590	344018, пр. Буденновский, 72а
Ростов-на-Дону	Ростовский филиал ООО «РТЦ Совинсервис»	(8632) 405782	344006, Соколова, 11
Ростов-на-Дону	ЭПТЕХ	(8632) 474152, 474152, 625268	344079, ул. Ленина, 63
Рыбинск	ООО «Транс-экспедиция», АСЦ «МЭДЖИК»	(0855) 556572, 286572	152920, пр. Серова, 8 АСЦ «МЭДЖИК»
Рыбинск	Служба «Техносервис» ЧП Удальцов	(0855) 520472, 246006	ул. Свободы, 12А
Рязань	ООО «Торговая компания НИСА»	(0912) 329281	390041, Зубковской, 17Б
Рязань	ООО «Фонграф Сервис»	(0912) 721712	390026, пл. 50-летия Октября, 1
Рязань	Сервисный центр	(0912) 210734, 251580, 292300	390011, Куайшевское ш., 21
Рязань	Спарк	(0912) 215720, 774096	390046, ул. Горького, 17, офис 20
Самара	ООО «Орбита-Сервис»	(8462) 626262, 628869	443074, Мориса Тореза, 137
Самара	Политехсервис (ЧП Идрисов)	(8462) 311740	443010, ул. Льва Толстого, 14
Самара	Сервис-Центр	(8462) 349428, 349463	443096, ул. Мичурина, 15, ТПЦ «Аквариум», 1-й этаж, секция 1/2
Санкт-Петербург	«Вятка-Сервис», ООО	(812) 3712464, 3270470, 3719228	196158, Московское шоссе, 5
Санкт-Петербург	ООО РТЦ «Совинсервис» СПб филиал	(812) 2750121, 2750571, 2750556	193144, Суворовский пр., 35
Саранск	Верона ООО	(8342) 483111	430000, ул. Пролетарская, 36
Саранск	Видео-Сервис (ЧП Гришин В.П.)	(8342) 245485, 249588	430016, ул. В. Терешковой, 18А
Саратов	Скарт	(8452) 484131, 484132	410040, пр-т 50 лет Октября, 110А
Саратов	Сар-Сервис	(8452) 510099, 520520	410078, ул. Актарская, 42/54
Северодвинск	ЧП Ульянов	(81842) 23184	ул. Воронина, 27А
Серпухов	ЧП Чиков Д.М. (ТП «Топаз»)	(27) 354300	142201, 1-ая Московская, 44
Смоленск	Гарант	(0812) 683500	214000, ул. Ленина, 22/6
Смоленск	Гарант	(0812) 618800	214000, ул. Фрунзе, 22
Сочи	ТехИнСервис	(8622) 620295	354002, Курортный проспект, 76
Ставрополь	Норд-Сервис	(8652) 393030	355044, пр-т Кулакова, 24
Старый Оскол	ООО «Техномаркет»	(0725) 441082, 440574	309530, мкрн Рудничный, 24
Сургут	ИП Олейник	(3462) 252563	628405, пр-т Комсомольский, 44
Сызрань	ООО «Сервис-электро»	(8464) 980389, 910692	446000, пр. 50 лет Октября, 60
Сыктывкар	Атлант-сервис	(8212) 310580	167000, ул. Индустриальная, 10
Сыктывкар	ООО ТПЦ «Сыктывкар»	(8212) 442001, 249542	167010, Первомайская, 32
Сыктывкар	СЦ «Бытовая Техника» (ООО Лига-Сервис)	(8212) 432856	167004, ул. Октябрьский проспект, 3
Тамбов	Атлант-сервис	(0752) 726346	392000, ул. Московская, 23А
Тамбов	БВС-2000	(0752) 751718	392002, ул. Энгельса, 5, м-н «Юбилейный»
Тверь	Весы-Веста	(0822) 423389, 428494	170001, ул. Спартака, 50
Тверь	ООО «Стак-Сервис»	(0822) 320023	170002, Чайковского, 100
Тверь	Стак	(0822) 320023	170002, пр-т Чайковского, 100
Тольятти	ООО «Волга-Техника Холдинг»	(8482) 227185, 227241	445022, б-р 50 лет Октября, 26
Тольятти	ЭЛРО	(8482) 207256, 706512	445051, Приморский б-р, 2, оф. 5
Томск	ДС	(3822) 247428, 593345, 597939	634034, ул. Учебная, 26, ООО «ДС»
Томск	ООО «Академия-Сервис»	(3822) 258580, 259808	634021, пр. Академический, 1, блок А, оф. 205
Томск	ООО «ГлавБытСервис»	(3822) 266865	634021, Некрасова, 12
Томск	СБ-сервис	(3822) 527772	634061, пл. Никитина, 37А
Тула	ООО «Архимед-Сервис»	(0872) 361917	300000, Ф. Энгельса, 40
Тула	ЗАО ПКФ «Профит» Сервисный Центр	(0872) 309565, 309464	300034, Вересаева, 1
Тула	ООО фирма «БАВИКС»	(0872) 363180, 311151, 364448 (доб. 217)	300045, Морозова, 1-Б
Тула	ПБЮЮЛ Кузьмичев Сергей Николаевич	(0872) 325607	300600, Ф. Энгельса, 89
Тюмень	Аверс -Сервис	(3452) 391218, 391229	625007, ул. Мельникайте, 131А
Тюмень	ООО «Метиз-М»	(3452) 227124, 243202	625035, пр. Геологараздовский, 33
Тюмень	ООО «ТЦ Тюмень Импорт - Сервис»	(3452) 224596	625026, Мельникайте, 97
Улан-Удэ	Кондор-сервис	(3012) 442344	670034, ул. Гагарина, 15
Улан-Удэ	ПБЮЮЛ Митрофанов С.А.	(3012) 410700	670013, Ключевская, 59
Ульяновск	АСЦ «РИО» (ЧП Мураев)	(8422) 646236	432063, ул. Кузоватовская, 29
Ульяновск	Лидинг	(8422) 209781	432072, пр-т Ульяновский, 10
Ульяновск	ТСЦ «Вятка» (ЧП Дрязгов)	(8422) 201522	432072, пр-т Ленинского Комсомола, 41
Уссурийск	Полукс ООО	(42341) 21035, 40039	692519, ул. Советская, 28
Уссурийск	ЧП «Дубовой Виталий Васильевич»	(42341) 37474	692503, Ленина, 134а
Уфа	Центр «Импорт Сервис» ОАО ГП концерна «Баштелерадиосервис»	(3472) 281701, 524697	450078, ул. Воровского, 93
Уфа	Планета Люкс	(3472) 234485	450000, ул. Сочинская, 8
Уфа	Сервис-Центр Техно	(3472) 229918, 232394	450000, ул. Чернышевского, 88
Ухта	Бытовая техника (ЧП Коновалов)	(82147) 47099	169300, ул. Бушуева, 18
Ухта	ООО «АВВА»	(82147) 63613	169300, Семлякина, 8А
Хабаровск	ЗАО «ЕВГ'О» (СЦ «Парад Электроники»)	(4212) 328320	680000, Тургенева, 74
Хабаровск	СЦ Народная компания	7960841	680007, ул. Волочаевская, 8
Химки	МПФ «ЕВИК»	(095) 5731483	141400, Химки, Маяковского, 2



CANDY ZEROWATT Gaffel kelvinator Otsein ROSIERES IBERNA
Сервис продукции всех марок группы Candy, оригинальные запасные части, расходные материалы, аксессуары

Город	Сервисный центр	Телефон	Адрес
Чебоксары	Белая Техника (ЧП Мельник)	(8352) 425003, 420900	428018, Московский проспект, 3
Челябинск	ООО ТПЦ «Рембыттехника»	(3512) 492020, 492070, 492424	454008, Производственная, 8-6
Челябинск	ЗАО ГСЦ «ТАТЬЯНА»	(3512) 722826	454081, Котина, 72
Челябинск	ЗАО Техносервис «Мир техники»	(3512) 424641	454021, Молодогвардейцев, 35-Б
Челябинск	ООО «Электро-Н»	(3512) 410151, 640084	454112, пр. Победы, 302
Чита	СЦ «Славянский-Электроника» ЧП Любин А.В.	(3022) 325522	672010, Ингодинская, 35
	Техномаркет	(3022) 324500	672000, ул. Ленина, 121
Южно-Сахалинск	ЭлектрОлюкс-Сервис (ЧП Петров)	(4242) 724357, 429754	693006, ул. Ленина, 217-1
Якутск	Быт-Сервис (ЧП Чураков)	(4112) 439966	677009, ул. Халтуряна, 18
Ярославль	ЗАО фирма «ТАУ»	(0852) 796677, 796678, 796679	150049, ул. Свободы, 101
Украина			
Белая Церковь	ООО «АТЛАНТ ПЛЮС»	(04463) 67515	09113, ул. Клиническая, 6
Винница	СПД Ванев Л.М.	(0432) 464393	21030, пр-т Юности, 16
Днепропетровский	СЦ «Росток»	(0569) 535480	51934, пр. Ленина, 66
Днепропетровский	«Техносервис»	(0562) 335638	49051, ул. Философская, 21
Днепропетровский	ДФ СП «Транс Сервис»	(0562) 342391	49027, ул. Коцюбинского, 16
Днепропетровский	ООО «Интерсервис»	(0562) 271570	49051, ул. Калиновая, 1
Днепропетровский	СЦ «Бюро проката»	(056) 3702322	49000, ул. Плеханова, 20
Донецк	«Весы-Сервис»	(062) 3456190	83052, пр. Ильича, 103
Донецк	«СИТА-СЕРВИС»	(0622) 940033	83052, бун. Шахтостроителей, 1/17
Донецк	Фокстрот	(062) 3853755	83000, пр-т Мира, 13
Житомир	ЧМП «Выбор»	(0412) 418826	10014, ул. Победы, 32
Запорожье	ЗФ ООО «Интерсервис»	(0612) 154801	69006, пр. Металлургов, 12А
Запорожье	ЗФ СП «Транс Сервис»	(0612) 120303	69035, ул. 40-летия Сов. Украины, 39Б
Ивано-Франковск	ООО «Каскад-Карпаты»	(03422) 43262	76000, ул. Галицкая, 22
Ивано-Франковск	СЦ «Бриз»	(03422) 22402	76002, ул. Нова, 5 и 19А
Измаил	Экран	(048) 7433968	68600, ул. Котовского, 59
Керчь	СЦ «МЕРКУРИЙ»	(06561) 21373	98302, ул. Пирогова, 1
Керчь	Фокстрот	(06561) 23062	98300, ул. Кирова, 3
Киев	КФ СП «Транс Сервис»	(044) 5685150	01034, ул. Золотоверхого, 2а, оф. 24
Киев	ОО «Равис»	(044) 5404992	02218, ул. Радужная, 25б
Киев	ООО «ЭЛЕКТРОСЕРВИС»	(044) 4160534	01050, ул. Глубокицкая, 53, 3 эт.
Киев	ООО «ДТС»	(044) 4515896	04212, ул. Тимошенко, 9
Киев	Фокстрот	(044) 4405233	04060, ул. Шусева, 44
Кировоград	КФ ООО «Интерсервис»	(0522) 301653	25030, пр. Правды, 16
Кировоград	СПД Ванев Л.М.	(0522) 249647	25006, пр-т Коммунистический, 1/7
Краматорск	«Весы-Сервис»	(0626) 444898	84301, ул. Дворовая, 57
Краматорск	Валдис-Сервис	(06264) 56456	84313, ул. Парковая, 15
Кременчуг	«ИНЭК-КРЕМЕНЬ»	(05368) 31121	39600, ул. Победы, 17б
Кременчуг	Фокстрот	(0536) 746725	39600, 101 квартал, дом 3
Кривой Рог	Домтехсервис	(0564) 743615	50069, ул. Волгоградская, 4
Кривой Рог	Фокстрот	(0564) 400764	50103, ул. Карпа Либихента, 1
Луганск	ООО НПП «Корсак»	(0642) 345606	91058, ул. Коцюбинского, 27
Луганск	ЧП «Терещенко»	(0642) 588776	91005, ул. Фрунзе, 136 Б
Львов	ЛФ СП «Транс Сервис»	(0322) 975588	79008, ул. Винниченко, 30
Львов	ООО «Маркет-Львов»	(0322) 337063	79018, ул. Стороженко, 12
Мариуполь	«Весы-Сервис»	(0629) 521521	87547, пр. Строителей, 132
Мариуполь	Нейтрон	(0629) 529282	87500, пр. Металлургов, 94
Николаев	НФ ООО «Интерсервис»	(0512) 471519	54017, пр. Ленина, 55
Николаев	ЧП «Осипенко»	(0512) 575235	54003, пр. Ленина, 184
Одесса	ОФ СП «Транс Сервис»	(048) 7771140	65029, ул. Новосельского, 64
Одесса	Фокстрот	(0482) 372192	65029, Александровский пр-т, 4, кв. 12
Павлоград	«Пинфок»	(05632) 31193	51409, ул. Ленинградская, 3а
Полтава	НПО «Промэлектроника»	(0532) 186691	34022, ул. Пролетарская, 22
Полтава	ПФ ООО «Интерсервис»	(0532) 509889	36014, ул. Октябрьская, 73
Ровно	ЗАО «Бытгайдотехника»	(0362) 235303	33012, ул. Бендеры, 45
Севастополь	СЦ Кауф	(0692) 456072	99011, ул. Большая Морская, 41
Севастополь	ООО «Панорама-С»	(0692) 231055	99000, ул. Руднева, 33
Северодонецк	ПКП «Сев. радиотехника»	(06452) 43030	93400, ул. Маяковского, 13
Симферополь	Предприятие «НАДИР»	(0652) 510176	95011, ул. Самокиша, 22
Симферополь	ЧП «Гарант»	(0652) 493770	95013, ул. Трубаченко, 7
Сумы	Фокстрот	(0542) 365058	40024, ул. Прокофьева, 19
Сумы	ЧПКФ «Сервисцентр»	(0542) 210679	40030, ул. Героев Сталинграда, 3
Тернополь	ООО «Тернава-Сервис»	(0352) 433022	46024, ул. Злуки, 39
Тернополь	Фокстрот	(0352) 433887	46023, ул. С. Петлюры, 4
Феодосия	Фокстрот	(06562) 31284	98100, ул. Базарная, 4
Харьков	Фокстрот	(0572) 588319	61001, ул. Кирова, 38
Харьков	ХФ СП «Транс Сервис»	(0572) 142472	61072, пр. Ленина, 31
Харьков	ЧП Глазунов К.Э.	(057) 7123860	61052, ул. Полтавский Шлях, 30
Херсон	ООО «Радио»	(0552) 226121	73000, ул. Советская, 23
Херсон	ХФ ООО «Интерсервис»	(0552) 420286	73014, ул. Суворова, 4
Хмельницкий	ООО «Тригон ЛТД»	(03822) 60233	28009, ул. Козацкая, 42
Черкасы	ООО «Евразия-С»	(0472) 663653	18023, ул. Одесская, 8
Черкасы	Фокстрот	(0472) 475811	18002, ул. Шевченко, 241/83
Чернигов	ООО «Лягрос»	(0462) 101493	14005, пр. Мира, 80
Чернигов	Фокстрот	(0462) 175858	14000, ул. Полуботко, 18
Черновцы	Фокстрот	(0372) 554720	58003, ул. Л. Кобылицы, 51/4

Сервисная сеть постоянно развивается, поэтому в данном списке возможны изменения.

