

# ИНСТРУКЦИЯ ПО ЭКСПЛУАТАЦИИ

УСТАНОВКА <b>profit</b> .....	125
СОВЕТЫ ПО ЗАЩИТЕ ОКРУЖАЮЩЕЙ СРЕДЫ .....	128
ВАЖНЫЕ ЗАМЕЧАНИЯ.....	128
ПРЕЖДЕ ЧЕМ ПОЛЬЗОВАТЬСЯ ДУХОВКОЙ .....	129
ПРИНАДЛЕЖНОСТИ ДЛЯ ДУХОВКИ .....	130
УХОД И ОБСЛУЖИВАНИЕ .....	131
РУКОВОДСТВО ПО ПОИСКУ НЕИСПРАВНОСТЕЙ .....	133
ПОСЛЕПРОДАЖНОЕ ОБСЛУЖИВАНИЕ .....	133

Для того, чтобы наилучшим образом использовать духовку, внимательно прочитайте указания по эксплуатации и храните их на случай необходимости.

# УСТАНОВКА

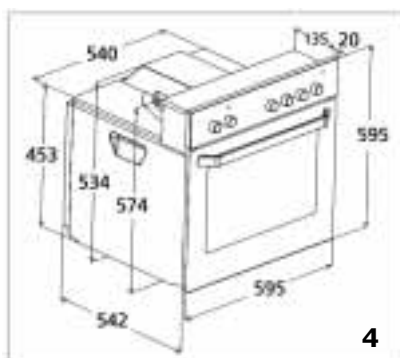
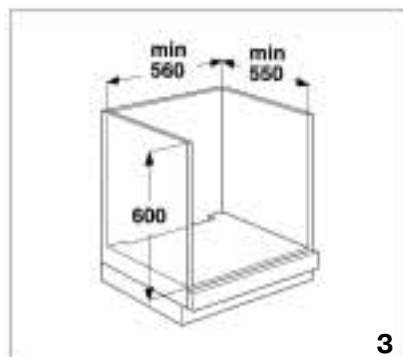
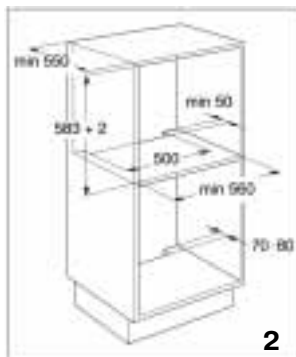
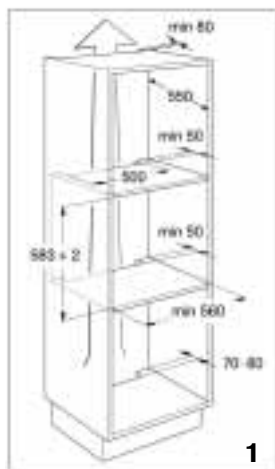
## Рекомендации

**ВНИМАНИЕ:** Любые операции по установке или обслуживанию должны выполняться при отсоединенной от электрической сети духовке.

- Установка должна осуществляться квалифицированным специалистом при соблюдении инструкций изготовителя и в соответствии с действующими местными нормами.
- После распаковки духовки проверьте ее на отсутствие повреждений, которые могли возникнуть во время транспортировки, и убедитесь, что дверца плотно закрывается. **В случае сомнений обратитесь к продавцу или в ближайший сервисный центр.**
- Чтобы избежать повреждений духовки после распаковки, оставьте ее на подставке из полистирола.
- При выполнении операций установки духовки рекомендуется надеть защитные перчатки.
- В духовке предусмотрены две боковые ручки **profi (B)**, облегчающие операции по установке (рис. 7).

## Подготовка мебели к встраиванию духовки

- Материал кухонной мебели, находящейся в непосредственном контакте с духовкой, должен быть устойчивым высоким температурам (не менее 80 °С).
- Прежде чем устанавливать духовку, подготовьте в кухонной мебели все необходимые отверстия. Тщательно удалите все стружки и опилки, которые могли бы нарушать нормальную работу духовки.
- Размеры кухонной мебели, при которых возможно встраивание духовки, указаны на рис. 1, 2 и 3. Размеры духовки указаны на рис. 4.
- Для обеспечения эффективной вентиляции рекомендуется оставить вентиляционное отверстие в задней части мебели, соблюдая приведенные на рисунке размеры. **После установки задняя часть духовки должна находиться вне пределов досягаемости.**
- Во время установки следите за тем, чтобы стенки духовки не соприкасались со стоящей рядом мебелью.

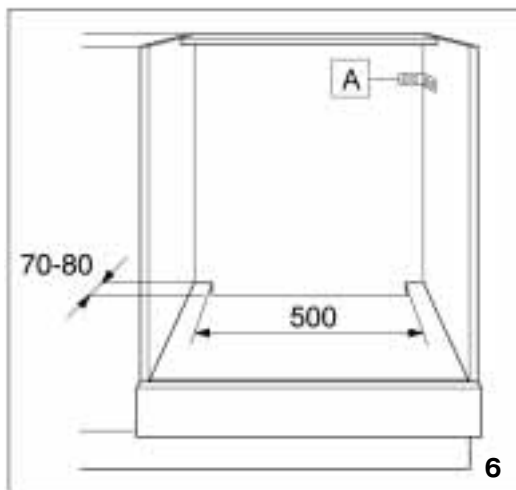
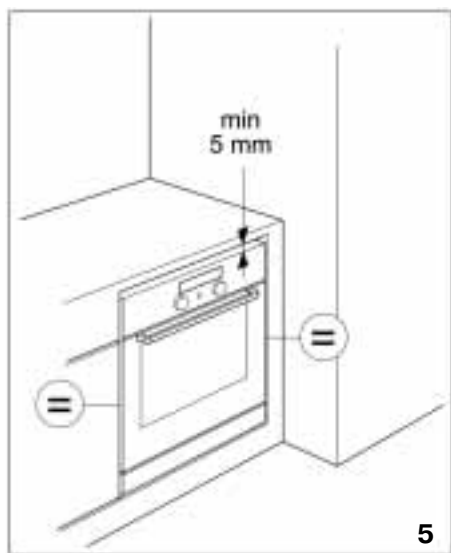


- Если духовка устанавливается под кухонную рабочую поверхность, то между верхней кромкой духовки и нижней кромкой рабочей поверхности следует оставить зазор не менее 5 мм (Рис. 5). Для правильной работы духовки этот зазор должен быть всегда свободен.
- Кухонная мебель должна быть надежно прикреплена к стене. Для этой цели используйте имеющиеся в продаже кронштейны (А) (рис. 6).

## Подключение к электрической сети


### Заземление духовки обязательно по закону.

- Подключение прибора к электрической сети должно выполняться квалифицированным специалистом в соответствии с инструкциями изготовителя и при соблюдении действующих местных норм.
- Лицо, осуществляющее установку, несет ответственность за правильное выполнение электрических соединений и за соблюдение правил техники безопасности.
- Кабель питания должен быть достаточной длины, чтобы подключить прибор, встроенный в кухонную мебель, к электрической сети.
- Согласно правилам техники безопасности при установке прибора должны быть использованы устройство отключения от сети или многополюсный выключатель с зазором между контактами не менее 3 мм.
- Использование переходников и удлинителей не допускается.
- После завершения установки электрические компоненты должны быть недоступны.





## Подключение духовки к электрической сети

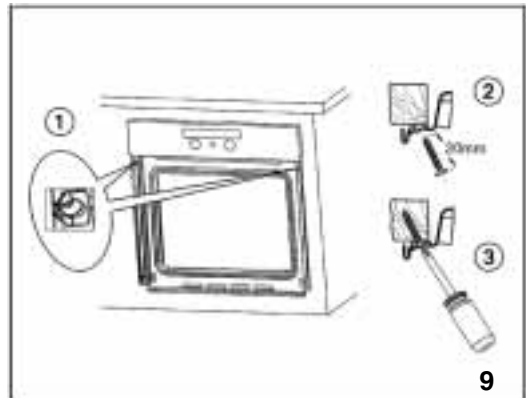
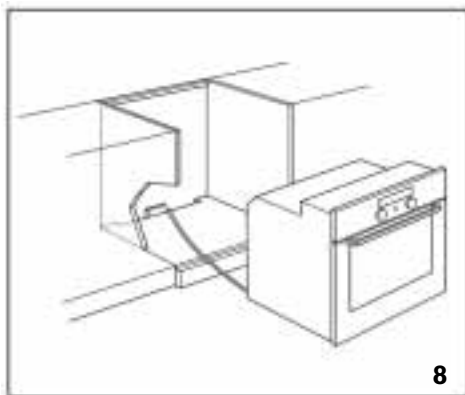
- Убедитесь, что напряжение питания, указанное в паспортной табличке прибора, соответствует напряжению сети в вашем доме. Паспортная табличка установлена в передней части духовки (видна при открытой дверце).
- Если духовка не снабжена кабелем питания, то выполните следующие действия:
  1. Открутите крепежные винты крышки коробки с зажимами, расположенной под нижней частью задней панели духовки.
  2. Снимите крышку, чтобы получить доступ к зажимам, затем вставьте кабель питания (см. таблицу) через отверстие, имеющееся в нижней части духовки.

Таблица характеристик кабелей питания	
Число проводов	Тип кабеля
1N+  ~	H05 RR-F 3 X 1,5 кв. мм

3. Подсоедините кабель к коробке, затянув полностью винты и закрепив его соответствующим зажимом.
4. Установите крышку на место, вставив два выступа в соответствующие гнезда, затем закрепите ее двумя винтами.


## Крепление духовки

- Поднимите духовку за предусмотренные для этой цели боковые ручки (**B**)  и установите ее в нишу на кухне, следя за тем, чтобы кабель питания не оказался зажатым (рис. 8).
- Прежде чем закрепить духовку, выровняйте ее по центру ниши.
- В духовке предусмотрены дистанционные прокладки,  уже установленные для облегчения крепления духовки к кухонной мебели с помощью прилагаемых винтов (как это показано на рис. 9).



# СОВЕТЫ ПО ЗАЩИТЕ ОКРУЖАЮЩЕЙ СРЕДЫ

## Удаление упаковочных материалов


- Упаковочный материал может быть полностью утилизирован, о чем свидетельствует соответствующий символ .
- Не следует выбрасывать различные части упаковки вместе с бытовым мусором. Они должны быть переработаны в соответствии с действующими местными нормами.



## Переработка старой электробытовой техники

- Данное изделие промаркировано в соответствии с Европейской директивой 2002/96/ЕС по утилизации электрического и электронного оборудования (WEEE). Обеспечив правильную утилизацию данного изделия, Вы сможете предотвратить потенциальные негативные последствия для окружающей среды и здоровья человека, которые могли бы иметь место в противном случае.



Символ  на самом изделии или сопроводительной документации указывает, что при утилизации данного изделия с ним нельзя обращаться как с обычными бытовыми отходами. Вместо этого, его следует сдавать в соответствующий пункт приемки электрического и электронного оборудования для последующей утилизации. Сдача на слом должна производиться в соответствии с местными правилами по утилизации отходов.

За более подробной информацией о правилах обращения с такими изделиями, их утилизации и переработки обращайтесь в местные органы власти, в службу по утилизации отходов или в магазин, в котором Вы приобрели данное изделие.

## Экономия электроэнергии

- Пользуйтесь функцией предварительного прогрева только в том случае, если это указано в таблице рекомендаций по приготовлению блюд в Листке описания прибора или в рецепте блюда.
- Используйте темные или черные эмалированные формы, обеспечивающие хорошее поглощение тепла.

# ВАЖНЫЕ ЗАМЕЧАНИЯ

## Внимание!

- **Дети и больные могут пользоваться духовкой только под наблюдением.**
- **Не допускайте никаких игр детей с прибором.**
- **Доступные для контакта детали духовки нагреваются в процессе пользования ею, поэтому необходимо следить за тем, чтобы дети не подходили близко к прибору.**
- **Нельзя пользоваться абразивными материалами или составами для чистки СТЕКОЛ, в противном случае можно повредить стекла.**
- **Во время пользования прибором происходит его сильное нагревание. Необходимо соблюдать осторожность, чтобы не коснуться нагревательных элементов внутри духовки.**
- Эта духовка предназначена исключительно для приготовления пищи в бытовых условиях. Запрещается использовать прибор для любых других целей. Изготовитель не несет ответственности за повреждения, вызванные ошибочными действиями при работе с прибором или его использованием не по назначению.

- Ремонт и другие операции должны осуществляться только квалифицированным специалистом.
- Старайтесь не подвергать духовку воздействию атмосферных факторов.
- Не ставьте тяжелые предметы на дверцу. Это может привести к повреждению петель и внутренней камеры духовки. Не прислоняйтесь к дверце духовки.
- Не вешайте тяжелые предметы на ручку дверцы духовки.
- **Не покрывайте дно духовки фольгой или другими предметами.**
- Дверца духовки должна закрываться надлежащим образом. Следите за чистой уплотнением дверцы.
- Не наливайте воду непосредственно внутрь горячей духовки. Это может привести к повреждению эмали.
- Капающие с противней фруктовые соки могут оставлять стойкие пятна. Прежде чем пользоваться духовкой, рекомендуется выполнять ее чистку.
- Не двигайте кастрюли и сковороды по дну духовки, в противном случае можно поцарапать покрытие.

- Образующийся после приготовления пищи конденсат может с течением времени привести к повреждению духовки и стоящей рядом мебели. Рекомендации:
  - устанавливайте более низкую температуру;
  - накрывайте приготавливаемые блюда;
  - вынимайте блюда из духовки;
  - высушивайте влажные поверхности после остывания духовки.
- Передняя панель и ручка дверцы нагреваются, когда духовка работает при высокой температуре в течение долгого времени.
- Не касайтесь духовки влажными руками или любыми другими частями тела; не пользуйтесь духовкой, будучи разутыми.
- Не тяните за духовку или за кабель питания, чтобы отсоединить прибор от штепсельной розетки.
- **Не допускайте детей трогать следующие предметы:**
  - духовку и ее органы управления, особенно в процессе работы или сразу после завершения, когда духовка очень горячая;
  - упаковочные материалы (мешки, полистирол, металлические детали и т.д.);
  - духовку, приготовленную для отправки на слом.
- Следите за тем, чтобы электрические провода других электроприборов, находящихся около духовки, не касались ее нагреваемых частей и не застревали в дверце духовки.
- Некоторые модели духовки снабжены системой воздушного охлаждения, исключающей перегрев передней части и корпуса духовки.

**Внимание:** Горячий воздух выходит через отверстие, расположенное между панелью управления и дверцей духовки. Не закрывайте вентиляционные отверстия.

- Не ставьте в духовку или вблизи нее предметы из воспламеняемого материала: это создает опасность возникновения пожара при случайном включении прибора.
- Пользуйтесь прихватами (перчатками), чтобы вынуть кастрюли и другие принадлежности из горячей духовки.
- Если для приготовления блюда используются алкогольные напитки (например, ром, коньяк, вино и т.д.) не забывайте, что при высокой температуре происходит испарение спирта. Пары спирта могут воспламениться при контакте с электрическим нагревательным элементом.
- Не разогревайте и не готовьте в духовке пищевые продукты в закрытых банках. Давление, возникающее внутри упаковки, может привести к ее разрыву и к повреждению духовки.
- Не пользуйтесь для приготовления пищи емкостями из синтетического материала (за исключением предназначенных для этой цели; см. указания изготовителя). Они могут расплавиться при высокой температуре.
- Следите за процессом приготовления, если при этом используется много жира или масла. Масло и жир могут раскалиться и воспламениться!
- Не вынимайте из духовки принадлежности, если они слишком нагружены. Будьте очень осмотрительными при выполнении этой операции.

## ПРЕЖДЕ ЧЕМ ПОЛЬЗОВАТЬСЯ ДУХОВКОЙ

- Выньте принадлежности из духовки и разогрейте ее до 200°C в течение около одного часа, чтобы удалить запах и дым, выделяемые изоляционным материалом и защитной смазкой. Во время этой операции оставьте окно на кухне открытым.
- Прежде чем пользоваться духовкой, удалите:
  - наклейки с передней части и с дверцы духовки, за исключением паспортной таблички;
  - защитную картонную упаковку и защитную пленку с панели управления и с других частей духовки;
  - наклейки с принадлежностей (например, наклейка в нижней части поддона).

# ПРИНАДЛЕЖНОСТИ ДЛЯ ДУХОВКИ

Не поставленные в комплекте с духовкой принадлежности могут быть приобретены в Центре Сервисного Обслуживания. Перечень входящих в комплект духовки принадлежностей приведен в отдельном листке описания прибора (в параграфе “Принадлежности”).

## Поддон (1)

Предназначен для сбора жира и кусочков пищи при установке его под решеткой. Его можно также использовать в качестве емкости для приготовления мяса, курицы, рыбы с овощами или без них. Чтобы избежать брызг жира и дыма налейте в поддон небольшое количество воды.

## Противень для выпечки (2)

Используется для приготовления печенья, пирогов и пиццы.

## Решетка (3)

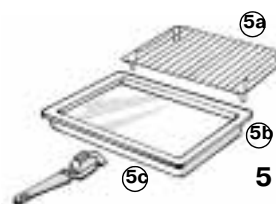
Используется для приготовления блюд, а также в качестве опоры для кастрюль, форм для пирожных и прочих емкостей. Ее можно ставить на любой уровень в духовке. Решетку можно установить с загнутым краем, обращенным вверх или вниз.

## Вертел (4)

Используется согласно указаниям, приведенным в соответствующем разделе листка описания прибора.

## Комплект “Жаровня” (5)

В комплект жаровни входит решетка (5а), эмалированный поддон (5b) и один или два прихвата (5с). Этот комплект должен устанавливаться на решетку (3) и использоваться с функцией гриля.



# УХОД И ОБСЛУЖИВАНИЕ

**Внимание!** Не пользуйтесь устройствами гидравлической очистки под высоким давлением или пароочистителями.

## **Внешние поверхности духовки**

- Протрите влажной тряпкой. При сильном загрязнении добавляйте в воду небольшое количество средства для мытья посуды. Вытрите насухо сухой тряпкой.
- Не пользуйтесь коррозионными или абразивными чистящими средствами, в противном случае могут появиться темные участки. При случайном попадании таких веществ на поверхность духовки немедленно очистите ее влажной тряпкой.
- Незначительные отличия цвета передней части прибора объясняются использованием разных материалов, таких как стекло, пластик и металл.

## **Духовки с алюминиевой передней панелью**

- Выполняйте уборку, пользуясь мягким моющим средством и салфеткой для очистки окон или тканью из микроволокна, которая не оставляет волокон на поверхности. Протирайте в горизонтальном направлении, без нажима.
- Не пользуйтесь агрессивными чистящими средствами, жесткими губками или мочалками для чистки. Протирайте алюминиевые поверхности сухой тряпкой.

## **Принадлежности**

- Сразу после использования кладите принадлежности в воду с моющим средством для посуды. Остатки пищи легко удаляются с помощью щетки или губки.



**Внимание:** При выполнении нижеописанных операций рекомендуется надеть защитные перчатки. Чтобы исключить травмы, а также повреждение дверцы и петель духовки, тщательно соблюдайте приведенные ниже указания.

#### Снятие дверцы духовки:

1. Полностью откройте дверцу духовки (см. рис. 1).
2. Поднимите два фиксатора и нажмите на них вперед до упора (см. рис. 2).

3. Снимите дверцу, частично прикрыв ее и потянув вверх (см. рис. 3).

Следите за тем, чтобы не повредить петли при очистке и/или демонтаже дверцы (рис. 4).

#### Установка дверцы на место:

1. Вставьте петли в направляющие отверстия и полностью опустите дверцу.
2. Опустите снова фиксаторы.
3. Полностью закройте дверцу духовки.

**Внимание:** Во избежание повреждений дверцы духовки и петель, а также для исключения травм тщательно соблюдайте инструкции приведенные выше.

#### Замена задней лампочки освещения духовки:

1. Отсоедините духовку от электрической сети.
2. После того как духовка остынет, открутите защитный колпачок лампочки (см. рис. 5).
3. Замените лампочку (см. примечание ниже).
4. Поставьте на место защитный колпачок лампочки.
5. Подключите духовку к электрической сети.

**Примечание:** используйте только лампочки на 25 Вт/230 В, тип E-14, T300°C, которые можно приобрести в нашем сервисном центре.

**ВНИМАНИЕ:** Не пользуйтесь духовкой, пока защитный колпачок лампы не будет установлен на место.




# РУКОВОДСТВО ПО ПОИСКУ НЕИСПРАВНОСТЕЙ

## Духовка не работает:

- Проверьте наличие напряжения в сети и правильно ли подключена духовка к электрической сети.
- Выключите и вновь включите духовку, чтобы проверить не устранена ли неполадка.

## ВНИМАНИЕ:

- Проверьте, не находится ли переключатель духовки в положении "0" или у символа лампочки" .
  - Если индикатор электронного устройства программирования (если оно предусмотрено) показывает "5EOP", то обратитесь к прилагаемому листку описания прибора и/или к описанию электронного устройства программирования.
  - Если индикатор электронного устройства программирования (если оно предусмотрено) показывает "F NN", то обратитесь в ближайший сервисный центр. При этом сообщите число, следующее за буквой "F".

## ПОСЛЕПРОДАЖНОЕ ОБСЛУЖИВАНИЕ

### Прежде чем обращаться в сервисный центр:

1. Попробуйте устранить неисправность самостоятельно, следуя указаниям, приведенным в "Руководство по поиску неисправностей".
2. Выключите духовку и снова включите ее, чтобы проверить не устранена ли неисправность.

### Если после выполнения вышеописанных действий Вам не удалось устранить неисправность, то обратитесь в ближайший сервисный центр.

При этом сообщите:

- краткое описание неисправности;
- тип и модель духовки;
- сервисный номер (число после слова "Service" на паспортной табличке, расположенной с правой стороны на внутренней стенке духовки; она видна при открытой дверце духовки). Сервисный номер также указан в гарантийном обязательстве;
- Ваш полный адрес;
- Ваш номер телефона.

**SERVICE** 0000 000 00000



В случае необходимости ремонта духовки обращайтесь в **авторизованный сервисный центр** (в сервисном центре гарантируется использование фирменных запасных частей и правильно выполненный ремонт прибора).

### Несоблюдение этих указаний может быть причиной нарушения безопасности и ухудшения качества прибора.

## ЗАЯВЛЕНИЕ О СООТВЕТСТВИИ

- Настоящая духовка предназначена для контакта с пищевыми продуктами и соответствует требованиям Директивы ЕС 89/109/CEE.
- Духовка предназначена только для приготовления пищи. Любое другое применение прибора (например, для отопления помещения) недопустимо и потенциально опасно.
- Духовка разработана, изготовлена и выпущена в продажу в соответствии со следующими требованиями:
  - требования к безопасности директивы по низкому напряжению 73/23/CEE;
  - требования к защите директивы по ЭМС 89/336/CEE;
  - требования директивы 93/68/CEE.

# McGrp.Ru



## Сайт техники и электроники

Наш сайт [McGrp.Ru](http://McGrp.Ru) при этом не является просто хранилищем [инструкций по эксплуатации](#), это живое сообщество людей. Они общаются на форуме, задают вопросы о способах и особенностях использования техники. На все вопросы очень быстро находят ответы от таких же посетителей сайта, экспертов или администраторов. Вопрос можно задать как на форуме, так и в специальной форме на странице, где описывается интересующая вас техника.