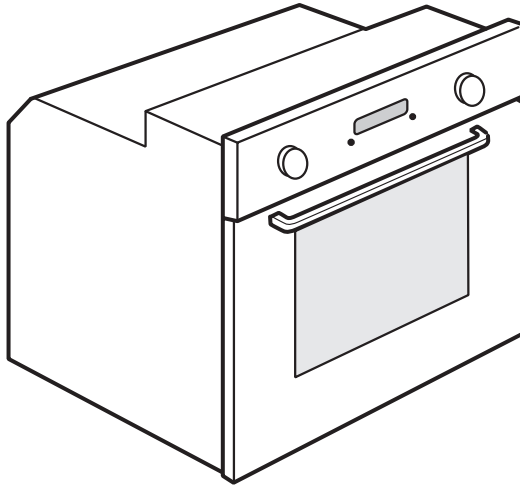


(Apply the label from warranty here)

**SERVICE**



0000 000 00000



- GB** User and maintenance manual
- PL** Instrukcja obsługi i konserwacji
- CZ** Návod k použití a údržbě
- SK** Návod na používanie a údržbu
- HU** Felhasználói és karbantartási kézikönyv
- RU** Руководство по эксплуатации и техобслуживанию
- UK** Інструкція з експлуатації і технічного обслуговування

## ВАЖНЫЕ УКАЗАНИЯ ПО ОБЕСПЕЧЕНИЮ БЕЗОПАСНОСТИ

### **ОЧЕНЬ ВАЖНО СОБЛЮДАТЬ УСЛОВИЯ ВАШЕЙ ЛИЧНОЙ БЕЗОПАСНОСТИ И БЕЗОПАСНОСТИ ДРУГИХ ЛЮДЕЙ**

В данном руководстве и на самом приборе даются важные указания и предусмотрены знаки, касающиеся соблюдения безопасности при пользовании прибором. Необходимо всегда соблюдать эти указания и знаки.



Знак опасности, указывающий на наличие возможного риска для пользователя прибора и других людей.

Все сообщения, относящиеся к вопросам соблюдения безопасности, сопровождаются этим символом, а также следующими словами:



**ОПАСНО**

**Указание на ситуацию, представляющую опасность; если эта опасность не будет устранена, то она станет причиной тяжелых травм.**



**ОСТОРОЖНО**

**Указание на ситуацию, представляющую опасность; если эта опасность не будет устранена, то она может стать причиной тяжелых травм.**

Все указания по безопасности содержат сведения о конкретной возможной опасности и о том, как уменьшить риск травм, повреждений и ударов электрическим током, которые может повлечь за собой неправильное пользование прибором. Необходимо строго соблюдать правила, приведенные ниже.

- Перед выполнением любой операции по установке необходимо отключать прибор от сети.
- Установка и техническое обслуживание должны выполняться техническим специалистом в соответствии с инструкциями производителя и действующими местными нормами по безопасности. Запрещается ремонтировать или заменять любую из деталей прибора, за исключением случаев, конкретно оговоренных в руководстве.
- Данный прибор должен быть обязательно заземлен в соответствии с действующими нормами.
- Кабель питания должен иметь достаточную длину для того, чтобы подключить прибор, встроенный в кухонную мебель, к электрической сети.
- Согласно действующим правилам техники безопасности при установке прибора должен быть использован многополюсный выключатель с зазором между разомкнутыми контактами не менее 3 мм.
- Использование разветвителей-переходников и удлинителей не допускается.
- Запрещается тянуть за кабель электропитания для того, чтобы вытащить вилку из розетки.
- После завершения установки электрические компоненты должны быть недоступны для пользователя.
- Нельзя прикасаться к прибору влажными руками или другими частями тела и нельзя пользоваться им, будучи разутыми.
- Этот прибор предназначен исключительно для приготовления пищи в бытовых условиях. Запрещается использовать прибор для любых других целей (например, для обогрева помещения). Изготовитель снимает с себя всякую ответственность в случае ненадлежащего использования прибора или неправильной настройки органов управления.
- Запрещается пользование прибором лицами с пониженными физическими или умственными способностями или не обладающими нужными знаниями и навыками (включая детей). Эти лица могут пользоваться духовкой только при условии получения конкретных указаний по ее использованию от тех, кто несет ответственность за их безопасность.
- Доступные для контакта детали прибора нагреваются в процессе пользования. В связи с этим необходимо следить за тем, чтобы дети не подходили близко к прибору и не играли с ним.
- Необходимо соблюдать осторожность и исключать контакт с нагревательными элементами и внутренними поверхностями прибора при пользовании им, в противном случае возможны ожоги. Следует исключать контакт с тканью или иным воспламеняющимся материалом до тех пор, пока все детали прибора не остынут до температуры, не представляющей опасности.
- По окончании приготовления дверцу прибора следует открывать с особой осторожностью, обеспечивая постепенный выход горячего воздуха или пара перед тем, как выполнять какие-либо операции внутри прибора. При закрытой дверце прибора выход горячего воздуха происходит через отверстие, расположенное над панелью управления. Запрещается закрывать вентиляционные отверстия.
- Необходимо пользоваться специальными варежками при извлечении кастрюль и других принадлежностей из духовки, следя при этом за тем, чтобы не касаться нагревающихся деталей.
- Нельзя помещать внутрь прибора или вблизи него предметы из воспламеняющегося материала: это создает опасность возникновения пожара при случайном включении прибора.
- Нельзя разогревать или готовить продукты в закупоренных емкостях. Создаваемое внутри емкости при нагревании давление может привести к ее взрыву с повреждением прибора.
- Нельзя пользоваться емкостями из синтетических материалов.
- Разогретые до высокой температуры жиры и масло могут легко воспламениться. При приготовлении блюд с большим количеством жира или масла необходимо постоянно следить за этим процессом.
- Нельзя оставлять прибор без наблюдения во время высушивания продуктов.
- Если при приготовлении блюда используются спиртные напитки (ром, коньяк, вино и т.д.), следует помнить, что при высокой температуре происходит испарение спирта. При этом не исключено воспламенение паров спирта при контакте с электрическим нагревательным элементом.

### **Удаление в отходы старой электробытовой техники**

- Данное изделие изготовлено из материалов, допускающих их переработку или повторное использование. Удаление изделия в отходы должно выполняться с соблюдением соответствующих местных правил. Перед удалением изделия в отходы необходимо отрезать кабель питания.
- Более подробную информацию о том, как следует обращаться с бытовыми электроприборами, а также об их сдаче и переработке можно получить в соответствующем местном учреждении, службе сбора бытового мусора или в магазине, в котором было приобретено это изделие.

## УСТАНОВКА

После распаковки духовки проверьте, не была ли она повреждена во время транспортировки, и убедитесь в том, что дверца закрывается должным образом. В случае возникновения любых вопросов обратитесь к продавцу или в сервисный центр. Чтобы избежать возможных повреждений, следует снимать духовку с основания из пенополистирола только перед установкой.

### **ТРЕБОВАНИЯ К КУХОННОЙ МЕБЕЛИ, ИСПОЛЬЗУЕМОЙ ПРИ ВСТРАИВАНИИ ДУХОВКИ**

- Материал кухонной мебели, находящейся в непосредственном контакте с духовкой, должен быть устойчивым к высоким температурам (не менее 90°C).
- Прежде чем устанавливать духовку в свою нишу, подготовьте в кухонной мебели все необходимые отверстия и разрезы и удалите все стружки и опилки.
- После завершения установки доступ к нижней части духовки должен быть невозможен.
- В целях правильной работы духовки зазор между верхней панелью духовки и нижней кромкой рабочей поверхности (столешницы) должен всегда оставаться свободным.

### **ПОДКЛЮЧЕНИЕ К ЭЛЕКТРИЧЕСКОЙ СЕТИ**

Проверьте, чтобы напряжение, указанное на паспортной табличке изделия, соответствовало напряжению сети в вашем доме. Паспортная табличка установлена в передней части духовки (видна при открытой дверце).

- Возможные замены кабеля питания (типа H05 RR-F 3 x 1,5 мм<sup>2</sup>) должны выполняться только квалифицированным персоналом. Обращайтесь в этих случаях в авторизованные сервисные центры.

### **УКАЗАНИЯ ОБЩЕГО ХАРАКТЕРА**

#### **Перед первым использованием прибора**


- Снимите картонные прокладки, наклеенные прозрачные пленки и этикетки с принадлежностей к духовке.
- Выньте принадлежности из духовки и разогрейте ее до 200°C и оставьте при этой температуре на час, чтобы устранили запах и дым, выделяемые изоляционным материалом и защитной консистентной смазкой.

#### **В процессе эксплуатации**


- Не ставьте тяжелые предметы на дверцу; это может привести к ее повреждению.
- Не опирайтесь на дверцу духовки и не вешайте никаких предметов на ручку дверцы.
- Не закрывайте полость духовки фольгой.
- Не наливайте воду непосредственно внутрь горячей духовки; в противном случае можно повредить эмаль.
- Не двигайте кастрюли и сковороды по дну духовки, в противном случае можно поцарапать эмалевое покрытие.
- Следите за тем, чтобы электрические провода других электроприборов, находящихся около духовки, не касались ее нагреваемых частей и не застревали в дверце духовки.
- Не подвергайте духовку воздействию атмосферных факторов.

## ЗАЩИТА ОКРУЖАЮЩЕЙ СРЕДЫ

### **Удаление упаковочных материалов**

Упаковочный материал допускает 100% вторичную переработку, о чем свидетельствует соответствующий символ . Не следует выбрасывать различные части упаковки вместе с бытовым мусором. Они должны быть переработаны в соответствии с действующими местными нормами.

### **Удаление изделия в отходы**

- Данное изделие снабжено маркировкой в соответствии с Европейской директивой 2002/96/EC по утилизации электрического и электронного оборудования (WEEE).
- Обеспечивая правильную утилизацию данного изделия, вы можете предотвратить потенциальные негативные последствия для окружающей среды и здоровья человека.
- Символ , имеющийся на изделии или в сопроводительной документации, указывает на то, что данное изделие не может быть удалено в отходы как бытовой мусор, а должно быть доставлено в соответствующий пункт сбора и переработки электрического и электронного оборудования.

### **Экономия электроэнергии**

- Пользуйтесь функцией предварительного нагрева только в том случае, если это указано в таблице рекомендаций по приготовлению блюд или в используемом вами рецепте.
- Пользуйтесь темными эмалированными формами, обеспечивающими эффективное поглощение тепла.
- Выключайте духовку за 10-15 минут до истечения заданного времени приготовления. Если для доведения блюд до готовности требуется больше времени, то и при выключении духовки процесс их приготовления будет продолжаться.

## ЗАЯВЛЕНИЕ О СООТВЕТСТВИИ

- Данный прибор предназначен для контакта с пищевыми продуктами и соответствует положениям Регламента Европейского Совета (CE) № 1935/2004. Прибор разработан, изготовлен и выпущен в продажу в соответствии с требованиями по безопасности Директивы по низковольтному оборудованию 2006/95/CE (замещающей Директиву 73/23/EEC и последующие изменения) и требованиями по защите Директивы по электромагнитной совместимости (ЭМС) 2004/108/EC.

# РУКОВОДСТВО ПО УСТРАНЕНИЮ НЕИСПРАВНОСТЕЙ

## Духовка не работает

- Проверьте наличие напряжения в сети и то, правильно ли подключена духовка к электрической сети.
- Выключите и вновь включите духовку, чтобы проверить, устранена ли неполадка.

## Дверца не открывается

- Выключите и вновь включите духовку, чтобы проверить, устранена ли неполадка.
- **ВАЖНО:** Во время выполнения операции самоочистки дверца духовки заблокирована. Необходимо дождаться ее автоматической разблокировки (см. раздел “Цикл чистки духовок с функцией пиролизической очистки”).

## Не работает электронное программирующее устройство

- Если на дисплее отображается буква “F” вместе с числом, обратитесь в ближайший сервисный центр. При этом сообщите число, следующее за буквой “F”.

# ПОСЛЕПРОДАЖНОЕ ОБСЛУЖИВАНИЕ

## Прежде чем обращаться в сервисный центр

1. Попробуйте устранить неисправность самостоятельно, следуя указаниям, приведенным в разделе “Руководство о устранению неисправностей”.
2. Выключите прибор и включите его снова, чтобы проверить, устранена ли неисправность.

**Если после выполнения вышеописанных действий неисправность устранить не удалось, то обратитесь в ближайший сервисный центр.**

При этом сообщите:

- краткое описание неисправности;
- тип и модель духовки;
- сервисный номер (число после слова “Service” на паспортной табличке, расположенной с правой стороны на внутренней стенке духовки; она видна при открытой дверце духовки). Сервисный номер также указан в гарантийном обязательстве;
- ваш полный адрес;
- ваш номер телефона.

**SERVICE**



0000 000 00000

В случае необходимости ремонта духовки обращайтесь в **авторизованный сервисный центр** (в таком сервисном центре гарантируется использование оригинальных запасных частей и правильное выполнение ремонта прибора).

**ПОСТАВКИ ЗАПЧАСТЕЙ ВОЗМОЖНЫ В ТЕЧЕНИЕ 10 ЛЕТ.**

000 «Виерлпул Си-Ай-Эс»  
Зубарев переулок, 15/1  
Москва, Россия, 129164

Телефон горячей линии в РФ:  
8-800-100-57-31

# УБОРКА ПРИБОРА



**ОСТОРОЖНО**

- Не используйте для чистки духовки паровые чистящие устройства.
- Выполняйте чистку духовки только после того, как она остынет.
- Перед выполнением каких-либо работ уходу отсоединяйте прибор от сети электропитания.

## Внешние поверхности духовки

**ВАЖНО:** не используйте вызывающие коррозию или абразивные чистящие средства. При случайном попадании таких средств на поверхность духовки немедленно протрите ее влажной тряпкой.

- Протирайте поверхности духовки влажной тряпкой. При сильном загрязнении добавляйте в воду небольшое количество средства для мытья посуды. Заканчивая уборку, вытирайте прибор насухо сухой тряпкой.

## Внутренние поверхности духовки

**ВАЖНО:** не пользуйтесь губками с абразивным слоем или металлическими мочалками. Постоянное пользование такими средствами приводит к повреждению покрытий эмалированных поверхностей и стекла дверцы.

- После каждого использования необходимо дать духовке остыть и очистить ее (предпочтительнее, пока духовка еще теплая) от следов нагара и пятен, которые могут появляться при пригорании остатков продуктов (например, продуктов с высоким содержанием сахара).
- Пользуйтесь чистящими средствами, предназначенными специально для духовок, и следуйте указаниям изготовителя.
- Для мытья стекла дверцы духовки пользуйтесь соответствующими жидкими моющими средствами. Для того чтобы облегчить чистку духовки, можно снять дверцу (см. раздел “ТЕХОБСЛУЖИВАНИЕ”).
- Для чистки верхней части внутри духовки предусмотрена возможность (только в некоторых моделях) опустить верхний нагревательный элемент гриля (см. раздел “ТЕХОБСЛУЖИВАНИЕ”).

**ПРИМЕЧАНИЕ:** в результате длительного приготовления продуктов с высоким содержанием влаги (например, пиццы, овощей и т.п.) на внутренней стороне дверцы и около дверной прокладки может образовываться конденсат. После того как духовка остынет, необходимо просушить дверцу изнутри, пользуясь салфеткой или губкой.

## **Принадлежности**

- Замочить принадлежности после их использования в воде со средством для мытья посуды; если принадлежности еще горячие, пользуйтесь специальными варежками.
- Остатки пищи легко удаляются с помощью щетки или губки.

## **Чистка задней стенки и боковых каталитических панелей (если предусмотрены)**

**ВАЖНО:** нельзя пользоваться для чистки каталитических панелей абразивными средствами, жесткими щетками, губками для кастрюль или спреем для духовок, так как это может привести к повреждению покрытия панелей, в результате чего они теряют свою способность к автоочистке.

- Оставьте пустую духовку включенной в режиме с вентилятором при температуре 200°C примерно на один час.
- По окончании цикла чистки, при остывшей духовке, удалите, если необходимо, остатки продуктов, пользуясь влажной губкой.

## **ТЕХОБСЛУЖИВАНИЕ**



**ОСТОРОЖНО**

- Пользуйтесь кухонными рукавицами.
- Перед проведением нижеописанных операций убедитесь, что духовка остыла.
- Перед выполнением каких-либо работ уходу отсоединяйте прибор от сети электропитания.

## **СНЯТИЕ ДВЕРЦЫ**

### **Снятие дверцы**

1. Полностью откройте дверцу духовки.
2. Поднимите фиксаторы и сдвиньте их вперед до упора (Рис. 1).
3. Закройте дверцу, насколько это возможно (А), поднимите ее (В) и поверните (С) так, чтобы дверца оказалась снятой (D) (Рис. 2).

### **Установка дверцы на место**

1. Вставьте петли в свои гнезда.
2. Полностью откройте дверцу духовки.
3. Опустите снова фиксаторы.
4. Закройте дверцу.

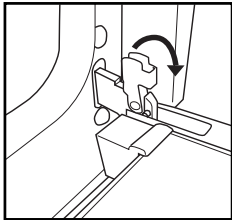


Рис. 1

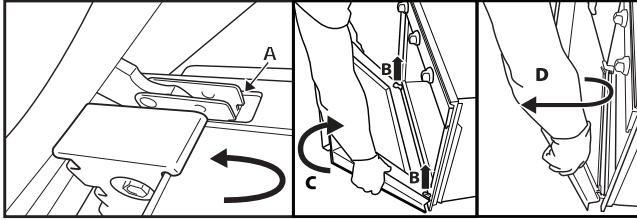


Рис. 2

## **ИЗМЕНЕНИЕ ПОЛОЖЕНИЯ ВЕРХНЕГО НАГРЕВАТЕЛЬНОГО ЭЛЕМЕНТА (ТОЛЬКО В НЕКОТОРЫХ МОДЕЛЯХ)**

1. Снимите боковые решетки, на которые устанавливаются принадлежности (Рис. 3).
2. Слегка вытяните нагревательный элемент (Рис. 4) и опустите его (Рис. 5).
3. Для установки нагревательного элемента на место приподнимите его, потянув слегка на себя, следя за тем, чтобы элемент опирался на соответствующие боковые пазы.

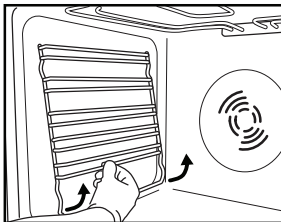


Рис. 3

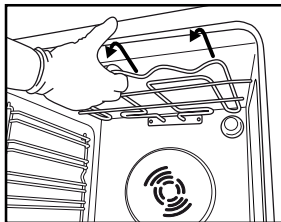


Рис. 4

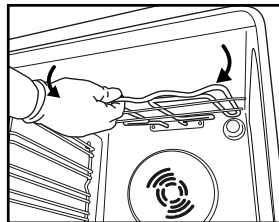


Рис. 5

## **ЗАМЕНА ЛАМПОЧКИ**

**Замена задней лампочки** (если предусмотрена)

1. Отключите духовку от электросети.
2. Выкрутите плафон (Рис. 6), замените лампочку (тип новой лампочки указан в примечании ниже) и вкрутите плафон а свое место (Рис. 7).
3. Подключите духовку к электросети.



Рис. 6

Рис. 7

### **ПРИМЕЧАНИЕ:**

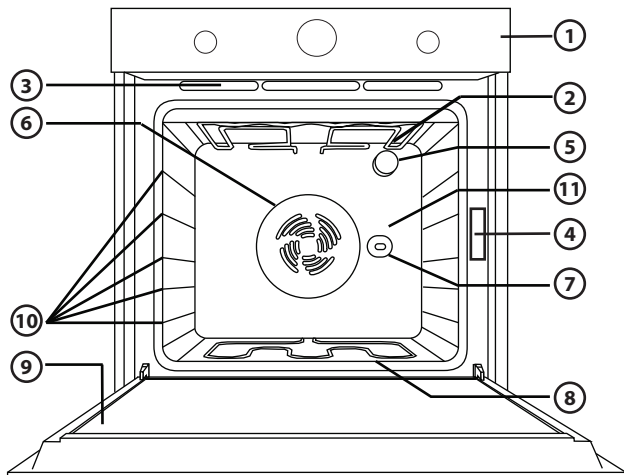
- Используйте только лампочки накаливания, 25–40 Вт/230 В типа Е-14, Т 300°С.
- Лампочки такого типа можно приобрести в сервисных центрах.

### **ВАЖНО:**

- **Нельзя пользоваться духовкой, пока плафон лампочки не будет установлен на место.**

## **ПОЛЬЗОВАНИЕ ДУХОВКОЙ**

**СВЕДЕНИЯ О ПОДКЛЮЧЕНИИ К ЭЛЕКТРИЧЕСКОЙ СЕТИ ПРИВЕДЕНЫ В РАЗДЕЛЕ, ПОСВЯЩЕННОМ УСТАНОВКЕ ДУХОВКИ**



1. Панель управления
2. Верхний нагревательный элемент/гриль
3. Система охлаждения (если предусмотрена)
4. Паспортная табличка (не снимать)
5. Лампочка
6. Система вентиляции при выпечке (если предусмотрена)
7. Вертел (если предусмотрен)
8. Нижний нагревательный элемент (не виден)
9. Дверца
10. Возможные положения полок
11. Задняя стенка

### **ПРИМЕЧАНИЕ:**

- В конце процесса приготовления, после выключения духовки, охлаждающий вентилятор может продолжать работать в течение еще некоторого промежутка времени.

## **ИСПОЛЗУЕМЫЕ ПРИНАДЛЕЖНОСТИ**

(список принадлежностей, поставляемых в комплекте с духовкой, см. в техническом описании).

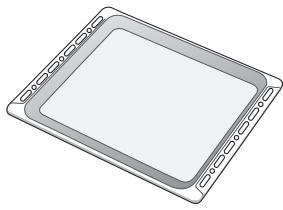


Рис. 1

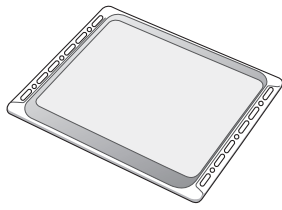


Рис. 2

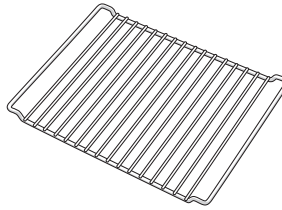


Рис. 3

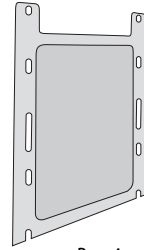


Рис. 4

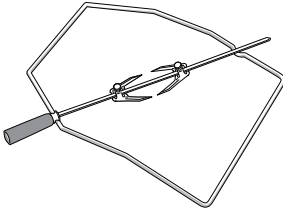


Рис. 5

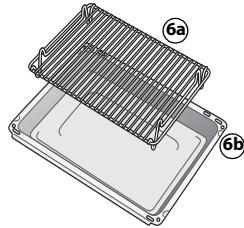


Рис. 6

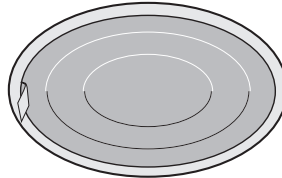


Рис. 7

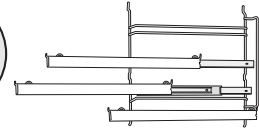


Рис. 8

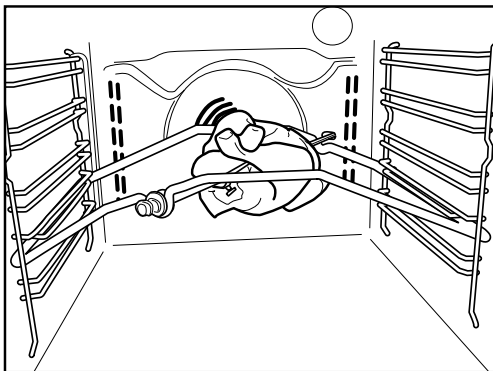


Рис. 9

### **Поддон (Рис. 1)**

Поддон предназначен для сбора жира и кусочков пищи при установке его под решеткой. Его можно также использовать в качестве емкости для приготовления мяса, курицы, рыбы с овощами или без них. Для сбора жировых брызг и уменьшения копоти наливайте на дно поддона немного воды.

### **Противень для выпечки (Рис. 2)**

Используется для приготовления печенья, пирогов и пиццы.

### **Решетка (Рис. 3)**

Используется для приготовления блюд на решетке, а также в качестве опоры для кастрюль, форм для пирогов и прочих емкостей. Ее можно ставить на любой уровень. Решетка может вставляться любой стороной вверх.

### **Боковые каталитические панели (Рис. 4)**

Эти панели имеют специальное микропористое эмалированное покрытие, поглощающее брызги жира. После приготовления особенно жирной пищи рекомендуется выполнять цикл автоматической чистки духовки (см. УБОРКА ПРИБОРА).

### **Вертел (Рис. 5)**

Вертел используется так, как показано на Рис. 9. Подробнее см. также раздел "Рекомендуемые способы использования и полезные советы".

### **Комплект для гриля (Рис. 6)**

В комплект входит решетчатая полка (6а) и эмалированный поддон (6б). Этот комплект может ставиться на решетку (3) и использоваться для приготовления блюд в режиме "Гриль".

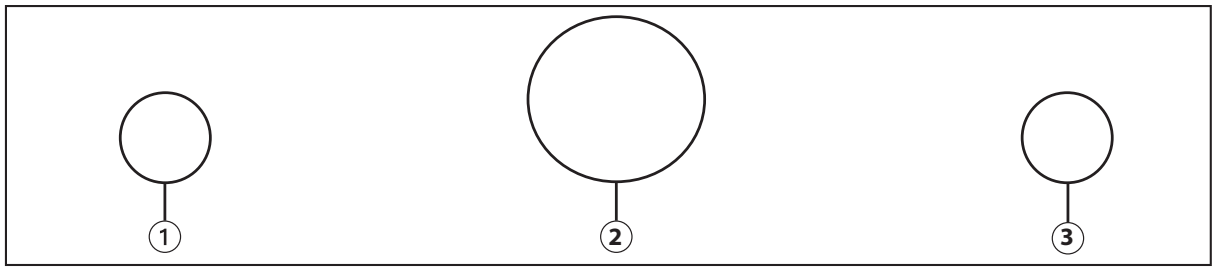
### **Жировой фильтр (Рис. 7)**

Предназначен **только** для случаев приготовления с большим количеством жира/масла. Этот фильтр навешивается на задней стенке ниши духовки, напротив вентилятора. Фильтр допускает мойку в посудомоечной машине. Он может использоваться в ежме с вентилятором.

### **Выдвижные полки (Рис. 8)**

Эти полки позволяют выдвигать наполовину решетки и поддоны во время приготовления. Могут использоваться вместе с любыми принадлежностями; допускают мойку в посудомоечной машине.

## ОПИСАНИЕ ПАНЕЛИ УПРАВЛЕНИЯ



1. Ручка выбора режима
2. Аналоговые часы
3. Ручка термостата

### **ВКЛЮЧЕНИЕ ДУХОВКИ**

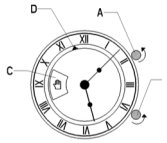
Установите ручку выбора режима духовки в положение, соответствующее нужному режиму приготовления. При этом загорится лампочка освещения духовки.

Поверните ручку термостата по часовой стрелке на нужную температуру. При этом загорится красный индикатор термостата; по достижении заданной температуры приготовления он погаснет. По окончании приготовления поверните ручки в положение "0".

### **АНАЛОГОВЫЕ ЧАСЫ**

Это программирующее электромеханическое устройство позволяет выполнять следующие действия:

1. Выводить на дисплей текущее время. Для изменения текущего времени нажмите кнопку (В) и поверните ее против часовой стрелки.
2. Программировать время начала приготовления блюд с максимальной отсрочкой 12 часов (например, если вы хотите, чтобы приготовление началось в 7.00 утра, не 3 устанавливайте время в 8.00 вечера, т.к. процесс приготовления начнется в 8.00 утра).
3. Задавать продолжительность приготовления блюда в интервале от 5 до 180 минут.



### **ПРИГОТОВЛЕНИЕ В РУЧНОМ РЕЖИМЕ**

1. Поворачивайте кнопку (В) **против часовой стрелки** (не нажимая ее) до тех пор, пока в окошке не высветится символ .
2. Нажмите кнопку (А) и поворачивайте ее **против часовой стрелки** до тех пор, пока треугольник (D) ► не станет указывать на время, показываемое на часах (часовая стрелка). **При установке в правильное положение будет слышен щелчок.**
3. Поверните ручку выбора режима на символ нужного режима. При этом загорится лампочка освещения духовки.
4. Поверните ручку термостата по часовой стрелке на нужную температуру. При этом загорится красный индикатор термостата.
5. По окончании приготовления, так как в ручном режиме духовка НЕ выключается автоматически, **следует установить ручки выбора режима и термостата в положение "Выкл" (0-).**

### **ПРИГОТОВЛЕНИЕ В РУЧНОМ РЕЖИМЕ С ЗАДАННЫМ ВРЕМЕНЕМ НАЧАЛА ПРИГОТОВЛЕНИЯ**


1. Поворачивайте кнопку (В) **против часовой стрелки** (не нажимая ее) до тех пор, пока в окошке не высветится символ .
2. Нажмите кнопку (А) и поворачивайте ее **против часовой стрелки** до тех пор, пока треугольник (D) ► не станет указывать на нужное время начала приготовления (например, на рисунке 11.30).
3. Поверните ручку выбора режима на символ нужного режима.
4. Поверните ручку термостата по часовой стрелке на нужную температуру.
5. По окончании приготовления, так как в ручном режиме духовка НЕ выключается автоматически, следует установить ручки выбора режима и термостата в положение "Выкл" (0-).

### **ПРОГРАММИРУЕМЫЙ РЕЖИМ ПРИГОТОВЛЕНИЯ ПРИГОТОВЛЕНИЕ С ЗАДАННЫМИ ВРЕМЕНЕМ НАЧАЛА И ПРОДОЛЖИТЕЛЬНОСТЬЮ ПРИГОТОВЛЕНИЯ**








1. Поворачивайте кнопку (В) **против часовой стрелки** (не нажимая ее) до тех пор, пока в окошке (С) не появится нужное значение времени приготовления (5 - 180 мин).
2. Нажмите кнопку (А) и поворачивайте ее **против часовой стрелки** до тех пор, пока треугольник (D) ► не станет указывать на нужное время начала приготовления (например, на рисунке 11.30).
3. Поверните ручку выбора режима на символ нужного режима.
4. Поверните ручку термостата по часовой стрелке на нужную температуру.
5. По истечении заданного времени приготовления подается звуковой сигнал, и **духовка автоматически выключается**. Для отключения звукового сигнала поверните кнопку (В) **против часовой стрелки** (не нажимая ее) так, чтобы в окошке появился символ .
6. **По окончании приготовления блюда в случае необходимости увеличить заданную ранее продолжительность приготовления выполните описанные выше действия по программированию или же следуйте указаниям для ручного режима приготовления.**






















## **ПРОГРАММИРУЕМЫЙ РЕЖИМ ПРИГОТОВЛЕНИЯ ПРИГОТОВЛЕНИЕ С ЗАДАННОЙ ПРОДОЛЖИТЕЛЬНОСТЬЮ ПРИГОТОВЛЕНИЯ**

1. Поворачивайте кнопку **(В)** против часовой стрелки (не нажимая ее) до тех пор, пока в окошке **(С)** не появится нужное значение времени приготовления (5 - 180 мин).
2. Нажмите кнопку **(А)** и поворачивайте ее **против часовой стрелки** до тех пор, пока треугольник **(D)** ► не станет указывать на время, показываемое на часах (часовая стрелка). **При установке в правильное положение будет слышен щелчок.**
3. Поверните ручку выбора режима на символ нужного режима. При этом загорится лампочка освещения духовки.
4. Поверните ручку термостата по часовой стрелке на нужную температуру. При этом загорится красный индикатор термостата.
5. По истечении заданного времени приготовления подается звуковой сигнал, и духовка автоматически выключается. Для отключения звукового сигнала поверните кнопку **(В)** **против часовой стрелки** (не нажимая ее) так, чтобы в окошке появился символ .
6. **По окончании приготовления блюда в случае необходимости увеличить заданную ранее продолжительность приготовления выполните описанные выше действия по программированию или же следуйте указаниям для ручного режима приготовления.**

## **ОПИСАНИЕ РЕЖИМОВ/ФУНКЦИЙ**

РЕЖИМ		ОПИСАНИЕ
	OFF	Прекращение приготовления и выключение духовки.
	ОСВЕЩЕНИЕ	Включение внутреннего освещения духовки.
	ОБЫЧНЫЙ	Режим, подходящий для приготовления любых продуктов на одном уровне. Прогрейте предварительно духовку до нужной температуры и поставьте приготавливаемое блюдо в духовку после того, как будет достигнута заданная температура. Рекомендуется пользоваться вторым или третьим уровнем. Этот режим пригоден также для приготовления замороженных полуфабрикатов; следуйте указаниям на упаковке продукта.
	ПОДРУМЯНИВАНИЕ	Приготовление тортов/пирогов с мягкой начинкой (сладкой и несладкой) на одном уровне. Этот режим также очень удобен при приготовлении на двух уровнях. Рекомендуется, при необходимости, менять местами приготавливаемые блюда для достижения более однородных условий приготовления.
	ГРИЛЬ	Жаренье отбивных, мяса на шампурах, сосисок, обжаривание овощей в сухарях и поджаривание хлеба. Прогрейте духовку в течение 3-5 мин. Во время приготовления дверца духовки должны оставаться закрытой. Во избежание разбрызгивания жира и образования дыма при приготовлении мяса налейте немного воды в поддон, установив его а первый уровень. Рекомендуется переворачивать мясо во время приготовления.
	ТУРБО-ГРИЛЬ	Жаренье крупных кусков мяса (ростбиф, жаркое). В процессе приготовления блюд дверца духовки должна оставаться закрытой. При приготовлении мяса рекомендуется наливать немного воды в поддон, установленный на первый уровень. Это позволяет уменьшить разбрызгивание жира и количество дыма. Переворачивайте мясо в процессе его приготовления.
	РАЗМОРАЖИВАНИЕ	Этот режим используется для ускорения размораживания продуктов с достижением комнатной температуры. Чтобы предотвратить высыхание продуктов, оставляйте их в упаковке.

## ПРИГОТОВЛЕНИЕ РАЗЛИЧНЫХ БЛЮД

Блюдо	Режим	Предварительный нагрев	Уровень (считая снизу)	Темп. (°C)	Время (мин)	Принадлежности
Пироги из дрожжевого теста		Да	2	160-180	35-55	решетка + форма для тортов
Печенье / небольшие торты		Да	3	170-180	15-40	противень для выпечки
Эклеры		Да	3	180	30-40	противень для выпечки
Волованы, соленое печенье из слоеного теста		Да	3	180-200	20-30	противень для выпечки
Безе		Да	3	90	120-130	противень для выпечки
Баранина, телятина, говядина, свинина		Да	2	190-200	90-110	поддон или решетка + емкость из огнеупорного стекла
Курица, кролик, утка		Да	2	190-200	65-85	поддон или решетка + емкость из огнеупорного стекла
Индейка, гусь		Да	2	190-200	140-180	поддон или решетка + емкость из огнеупорного стекла
Рыба, запекаемая в духовке / в фольге (филе, целиком)		Да	2	180-200	50-60	поддон или решетка + емкость из огнеупорного стекла
Лазанья, макаронные изделия, запекаемые в духовке, каннелони (сорт макарон), пудинги, запеканки		Да	2	190-200	45-55	решетка + емкость из огнеупорного стекла
Хлеб, лепешки		Да	2	190-230	15-50	поддон и противень для выпечки
Пицца		Да	2	230-250	7-20	поддон и противень для выпечки
Тосты		Да	4	200	2-5	Решетка
Запеченные овощи, посыпанные сухарями и сыром		Да	3	200	15-20	решетка + емкость из огнеупорного стекла
Рыба (филе, кусками) на гриле		Да	3	200	30-40	решетка + емкость из огнеупорного стекла
Колбаски, шашлыки, ребрышки, гамбургеры		Да	4	200	30-50	решетка для гриля + поддон с водой на 1-м уровне, перевернуть в середине процесса приготовления
Пироги с начинкой (чизкейк, штрудель, фруктовый пирог)		Да	1	180-200	50-60	поддон или решетка + емкость из огнеупорного стекла
Пироги с несладкой начинкой (с овощами, запеканки с салом, беконом, киш)		Да	1	180-200	35-55	решетка + форма для тортов
Фаршированные овощи (помидоры, перец, цукини, баклажаны)		Да	2	180-200	40-60	решетка + емкость из огнеупорного стекла

Блюдо	Режим	Предварительный нагрев	Уровень (считая снизу)	Темп. (°С)	Время (мин)	Принадлежности
Пироги с несладкой начинкой (с овощами, запеканки с салом, беконом, киш)		Да	1/3	180-190	45-55	комплект для гриля; поменять блюда местами в середине процесса приготовления
Пицца, лепешки		Да	1/3	230-250	12-30	противень для выпечки + поддон; поменять блюда местами в середине процесса приготовления
Печенье / небольшие торты		-	1/3	170-180	20-40	противень для выпечки + поддон; поменять блюда местами в середине процесса приготовления
Эклеры		-	1/3	180	35-45	противень для выпечки + поддон; поменять блюда местами в середине процесса приготовления
Волованы, соленое печенье из слоеного теста		-	1/3	180-200	20-40	противень для выпечки + поддон; поменять блюда местами в середине процесса приготовления
Жареный цыпленок		-	2	200	55-65	решетка для гриля + поддон с водой на 1-м уровне
Жареный картофель		-	3	200	45-55	Поддон
Ростбиф с кровью		-	3	200	30-40	решетка для гриля + поддон с водой на 1-м уровне
Баранья ножка, рулька		-	2	200	55-70	решетка для гриля + поддон

**ПРИМЕЧАНИЕ:** время и температура указаны с учетом приготовления 4 порций и имеют ориентировочный характер.

## РЕКОМЕНДУЕМЫЕ СПОСОБЫ ИСПОЛЬЗОВАНИЯ И ПОЛЕЗНЫЕ СОВЕТЫ

### Как пользоваться таблицей “Приготовление различных блюд”

В таблице указывается оптимальный режим для приготовления данного блюда, с использованием одного или нескольких уровней одновременно. Указанная продолжительность приготовления отсчитывается от момента помещения приготавливаемого блюда в духовку; время предварительного нагрева (если он предусмотрен) не учитывается. Приведенные значения времени и температуры приготовления имеют ориентировочный характер; реальные значения зависят от количества продуктов и от используемых принадлежностей. Рекомендуется начинать с самых низких значений температуры и времени, приводимых в таблице; если результат не соответствует ожидаемому, переходите к более высоким значениям. Рекомендуется пользоваться прилагаемыми в комплекте принадлежностями и формами для тортов или противнями, сделанными из темного металла. Допускается использование кастрюль и принадлежностей из огнеупорного стекла или керамики; однако имейте в виду, что продолжительность приготовления при этом слегка увеличивается. Для получения лучших результатов следуйте приведенным в таблице приготовления рекомендациям по выбору принадлежностей (поставляемых в комплекте с духовкой) и уровней их установки. Перед приготовлением продуктов с высоким содержанием воды духовку необходимо прогреть.

#### **Одновременное приготовление различных блюд**

При использовании режима с вентиляцией ПОДРУМЯНИВАНИЕ (если он предусмотрен) можно готовить одновременно различные блюда (например, рыбу и овощи), для приготовления которых требуется одинаковая температура, на разных уровнях. Вынимайте блюда, для приготовления которых требуется меньше время, оставляя при этом в духовке другие блюда с более продолжительным временем приготовления.

#### **Кондитерские изделия**

- Нежную сладкую выпечку следует готовить только на одном уровне в обычном (статическом) режиме. Рекомендуется всегда пользоваться формами для тортов, сделанными из темного металла, и устанавливать их на прилагаемую в комплекте решетку. В случае приготовления на нескольких уровнях выбирайте режим с вентиляцией и размещайте формы для тортов на решетках в шахматном порядке, таким образом, чтобы обеспечить свободную циркуляцию воздуха.
- Чтобы проверить готовность пирогов из дрожжевого теста, воткните деревянную палочку в верхнюю часть пирога. Если палочка остается сухой, то это значит, что пирог готов.
- При использовании формы для тортов с антипригарным покрытием не нужно смазывать ее края сливочным маслом, в противном случае выпекаемое изделие может подойти по бокам неоднородно.
- Если в процессе приготовления пирог “опал”, в следующий раз выпекайте его при более низкой температуре; возможно, следует также уменьшить объем жидкости и замешивать тесто постепенно, до тех пор пока вся жидкость не впитается.
- При приготовлении выпечки с начинкой сочной консистенции (пироги с сыром или фруктами) следует использовать режим с вентиляцией ПОДРУМЯНИВАНИЕ (если он предусмотрен). Если дно пирога оказывается слишком влажным, следует выбрать более низкий уровень и, прежде чем класть начинку, посыпать основание выпекаемого изделия панировочными сухарями или раскрошенным печеньем.

#### **Мясо**

- Пользуйтесь противнями любого типа или емкостями из огнеупорного стекла, соответствующими размерам приготавливаемого мяса. При приготовлении жаркого следует добавлять в кастрюлю немного бульона; это не позволит мясу высушиться и придает ему более выраженный вкус. Когда жаркое будет готово, оставьте его в духовке еще а 10-15 минут или заверните в алюминиевую фольгу.
  - Для того чтобы достичь одинаковой степени готовности мяса, приготавливаемого кусками на решетке, выбирайте куски одинаковой толщины. Куски мяса большей толщины требуют более продолжительного времени приготовления. Чтобы избежать подгорания мяса снаружи, устанавливайте решетку на более низкие уровни, на большем расстоянии от гриля. Переворачивайте мясо по прошествии 2/3 общего времени приготовления.
- При жареньи мяса на решетке рекомендуется ставить под нее поддон для сбора стекающего при приготовлении сока, налив в него пол-литра воды. Если необходимо, доливайте воды в поддон.

#### **Вертел (только в некоторых моделях)**

Вертел используется для равномерного жареньи крупных кусков мяса и птицы. Нанизать куски мяса на вертел; если жарится цыпленок, то обвязать куски специальной бечевкой, пригодной для приготовления продуктов; убедиться в том, что куски мяса прочно насажены на вертел, а затем вставить вертел в гнездо на передней стенке духовки и опереть на соответствующую опору. Для сбора сока, образующегося в процессе приготовления продуктов, и уменьшения образования дыма рекомендуется устанавливать на первый уровень поддон, налив в него пол-литра воды. В вертеле предусмотрена пластмассовая ручка, которая снимается перед началом приготовления и надевается на ось вертела после окончания приготовления для извлечения продуктов; тем самым устраняется опасность ожога.

#### **Пицца**

Слегка смазывайте противни для того, чтобы основание пиццы тоже получалось хрустящим. Кладите моццареллу а пиццу по истечении 2/3 общего времени ее приготовления.

#### **Заквашивание (режим “Подъем теста”) (только в некоторых моделях)**

Прежде чем ставить тесто в духовку, рекомендуется всегда закрывать его влажной салфеткой. Время заквашивания теста в этом режиме составляет примерно одну треть от времени, которое требуется для заквашивания при комнатной температуре (20-25°C). Время заквашивания теста для пиццы весом 1 кг составляет около одного часа.

# Руководство по эксплуатации

## ВНИМАНИЕ

Прибор не предназначен для использования лицами (включая детей) с пониженными физическими, чувственными или умственными способностями или при отсутствии у них жизненного опыта или знаний, если они не находятся под контролем или не проинструктированы об использовании прибора лицом, ответственным за безопасность. Дети должны находиться под контролем для недопущения игры с прибором.

## ПРИМЕЧАНИЕ

Изготовитель постоянно ведет работы по улучшению изделия и оставляет за собой право вносить изменения без предварительного уведомления. Срок службы товара 5 лет.

**Дата производства** - пожалуйста, обратитесь к серийному номеру товара: 3-ья и 4-я цифры означают год производства (например, 11 означает год 2011), а 5-я и 6-я цифры означают порядковый номер недели в году (например, 36 означает 36-ую неделю).

В соответствии с требованиями Федерального закона № 261-ФЗ от 23.11.09 и Постановлением Правительства РФ № 1222 от 31.12.09г. настоящий товар снабжен информацией на русском языке о классе энергетической эффективности в виде специальной этикетки, которой прибор может маркироваться в месте продажи потребителям.

**ООО «Виерлпул Си-Ай-Эс»**  
**117105, г. Москва, Варшавское шоссе, дом 9, стр.1Б, 3 эт.**  
**Телефон горячей линии в РФ: 8-800-100-57-31**  
Виерлпул Европа с.р.л.  
Виале Г.Борге, 27 - 21025 Комерио (Варезе) Италия

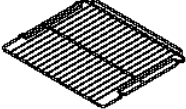
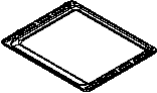
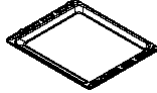
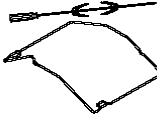



**ВРОЦЛАВ**  
**Завод: Виерлпул Польша СА**  
**Адрес: Ул. Ген.Т.Бора Коморовского 6,**  
**51 210 Вроцлав – Польша**

Класс защиты I



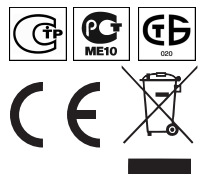
Сделано в Польше

# Встраиваемый электрический духовой шкаф

<div style="text-align: center;"><b>Модель</b></div> <div style="text-align: center;">Составные части</div>	<div style="text-align: center;"><b>АКР 263 NA</b></div>	<div style="text-align: center;"><b>АКР 263 JA</b></div>
	2 шт	2 шт
	- шт	1 шт
	1 шт	1 шт
	- шт	- шт
	- шт	- шт
	- шт	- шт
	2 шт	2 шт

10/2011

**5019 610 01268**



Whirlpool is a registered trademark of Whirlpool, USA

# McGrp.Ru



## Сайт техники и электроники

Наш сайт [McGrp.Ru](http://McGrp.Ru) при этом не является просто хранилищем [инструкций по эксплуатации](#), это живое сообщество людей. Они общаются на форуме, задают вопросы о способах и особенностях использования техники. На все вопросы очень быстро находят ответы от таких же посетителей сайта, экспертов или администраторов. Вопрос можно задать как на форуме, так и в специальной форме на странице, где описывается интересующая вас техника.