

ВСТРОЕННАЯ ЭЛЕКТРОПЛИТА

Руководство пользователя

Уважаемый пользователь;

Мы хотим предоставить вам высококачественный продукт, изготовленный на нашем современном заводе с повышенной степенью осторожности и в соответствии со всеми принципами контроля качества.

Таким образом, мы предлагаем вам внимательно прочитать Руководство пользователя до использования продукта и сохранить это Руководство для того, чтобы сослаться на него в дальнейшем.

Примечание: Настоящее Руководство пользователя может применяться более чем к одной модели. Некоторые из параметров, указанных в Руководстве, могут отсутствовать в вашей модели.

Части упаковки (полиэтиленовые пакеты, полистирол и т.д.) должны храниться вдали от детей, так как они являются потенциально опасными. Пожалуйста, обращайтесь с упаковкой осмотрительно.

Предупреждение: Все наши приборы не для коммерческого, а только для домашнего использования.



НАСТОЯЩЕЕ УСТРОЙСТВО ДОЛЖНО БЫТЬ УСТАНОВЛЕНО В СООТВЕТСТВИИ С ДЕЙСТВУЮЩИМИ ПРАВИЛАМИ, И ИСПОЛЬЗОВАТЬСЯ ТОЛЬКО В ХОРОШО ПРОВЕТРИВАЕМОМ ПОМЕЩЕНИИ. ПРОЧТИТЕ ИНСТРУКЦИЮ ДО УСТАНОВКИ ИЛИ ИСПОЛЬЗОВАНИЯ НАСТОЯЩЕГО УСТРОЙСТВА.

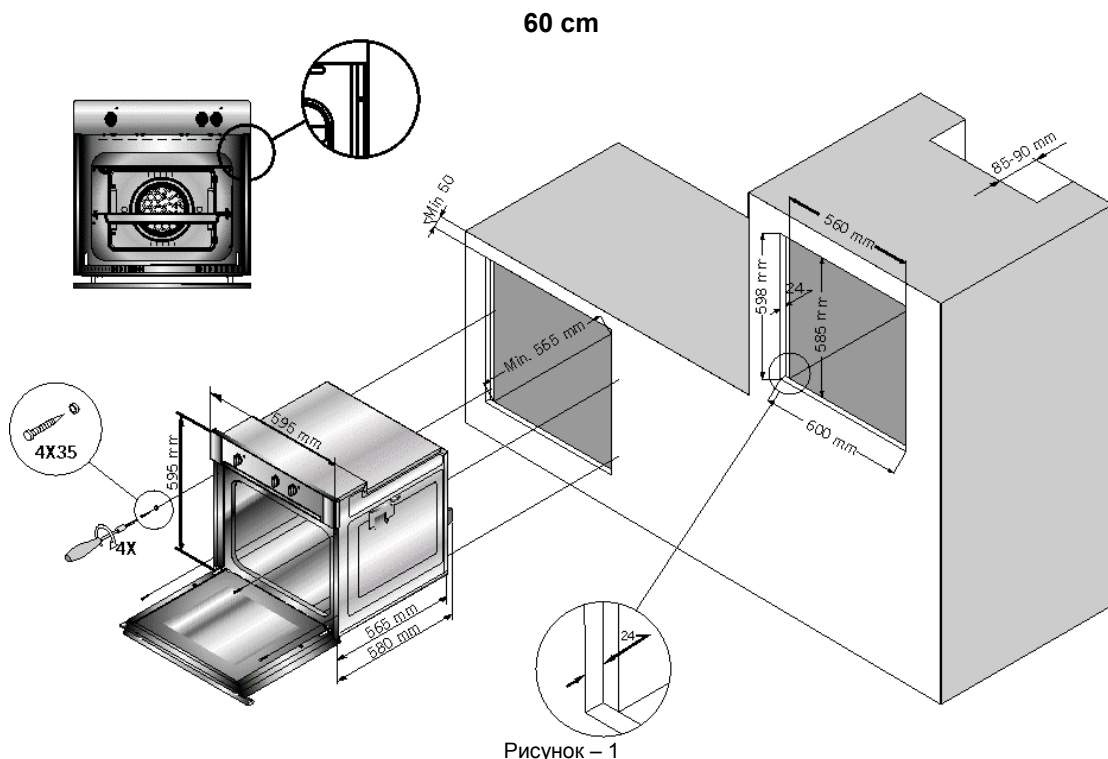
СОДЕРЖАНИЕ

УСТАНОВКА ВАШЕЙ ПЛИТЫ
ТЕХНИЧЕСКИЕ ХАРАКТЕРИСТИКИ ВАШЕЙ ПЛИТЫ
НЕОБХОДИМЫЕ ПРЕДОСТЕРЕЖЕНИЯ
ЕСЛИ ВАША ПЛИТА НЕ РАБОТАЕТ
ОПИСАНИЕ ПЛИТЫ И ПАНЕЛЬ УПРАВЛЕНИЯ
ИСПОЛЬЗОВАНИЕ ПЛИТЫ
ИСПОЛЬЗОВАНИЕ ТЕПЛООВОГО КОЗЫРЬКА
ТЕХНИЧЕСКОЕ ОБСЛУЖИВАНИЕ И ЧИСТКА
ОБЩИЙ ОБЗОР ЦИФРОВОГО ТАЙМЕРА

УСТАНОВКА ВАШЕЙ ПЛИТЫ

Электрическое Соединение И Безопасность

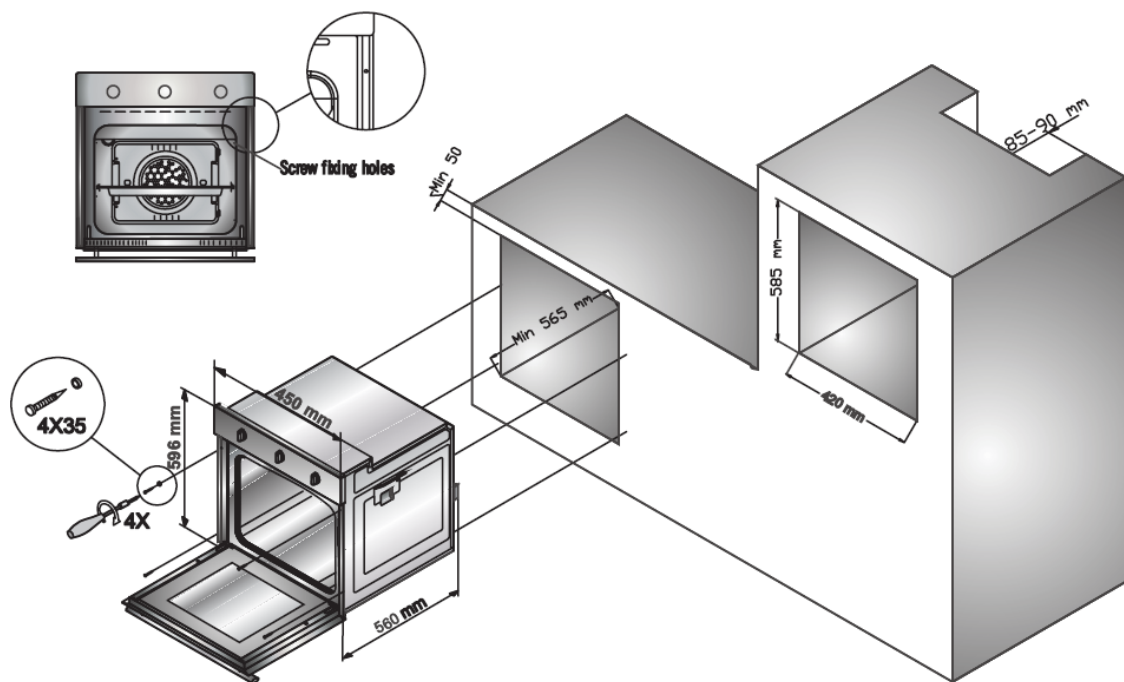
1. Это устройство должно заземляться
2. Ваша плита отрегулирована в соответствии с электропитанием 230 Вольт переменного тока, 50 Герц и требует 16 - Амперный предохранитель. Если питающая сеть отличается от вышеуказанной, обратитесь к электрику или в соответствующий сервис.
3. Изоляционные переключатели для плиты должны быть предоставлены конечному пользователю при доставке плиты на место. Если вам нужно заменить 16 Амперные розетки, пожалуйста, убедитесь, что вы заново электрифицировали вилку следующим образом:
 - **Коричневый** провод к **Активному** терминалу
 - **Голубой** провод к **Нейтральному** терминалу
 - **Жёлтый и зелёный** провода к **Заземлению**
4. Электрическое соединение плиты должно осуществляться только с использованием розеток с установленной системой заземления и в соответствии с правилами. Если нет подходящей розетки с заземлением, немедленно обратитесь к квалифицированному электрику. Изготовитель не несет ответственность за неполадки или телесные повреждения, которые возникли по причине использования несоответствующих розеток, не имеющих систему заземления.
5. В случае повреждения кабеля электропитания, он должен быть заменен инженером из соответствующего сервиса или квалифицированным электриком.
6. Кабель электропитания не должен касаться горячих частей устройства.
7. Плита должна быть установлена в корпус, что обеспечивает более высокую вентиляцию.
8. Плита должна быть правильно установлена квалифицированным человеком и защищена в соответствии с инструкциями производителя.
9. Никогда не обрабатывайте плита, когда она включена. Техническое обслуживание и ремонт должны производиться после прекращения электропитания.



Необходимые примечания для установки:

- 1 - Устройство должно быть установлено компетентным человеком и, обращая особое внимание на вентиляцию.
- 2 - Корпус должен быть огнеупорным к температуре 95 °C в соответствии с директивами ЕЕС.
- 3 - Плита может быть установлена в стандартном 600-миллиметровом корпусе, как указано на Рис.1 или в высоком корпусе при встраивании в колонну.
- 4 - В обоих случаях должны соблюдаться условия вентиляции. Оставьте отверстие глубиной 85-90 мм в задней части корпуса.
- 5 - Не наступайте, не прислоняйтесь и не кладите тяжелые предметы на открытую дверь и не перемещайте плита, держа за её дверцу.

45 cm



ТЕХНИЧЕСКИЕ ХАРАКТЕРИСТИКИ ВАШЕЙ ПЛИТЫ

Внешняя ширина	595 мм	450 мм
Внешняя глубина	610 мм	560 мм
Внешняя высота	595 мм	595 мм
Внутренняя ширина	460 мм	365 мм
Внутренняя глубина	400 мм	410 мм
Внутренняя высота	350 мм	355 мм
Питание лампы	15 Вт	15 Вт
Термостат	50-280°C	50 - 280 °C
Нагревательный элемент дна	1200 Вт	1000 Вт
Верхний нагревательный элемент	1000 Вт	800 Вт
Нагревательный элемент турбо	2200 Вт	1800 Вт
Нагревательный элемент гриль	2000 Вт	1500 Вт
Напряжение питания	220-240 В , 50-60 Гц	



Перед началом использования устройства, внимательно прочтите Руководство пользователя. В настоящем Руководстве содержится важная информация о вашей безопасности, эксплуатации и техническом обслуживании плиты.

Сохраните настоящее Руководство пользователя и при необходимости дайте его людям, использующим данную плиту.

НЕОБХОДИМЫЕ ПРЕДОСТЕРЕЖЕНИЯ



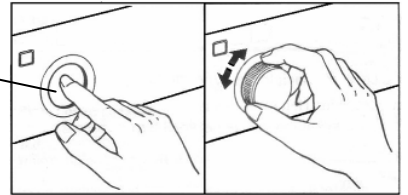
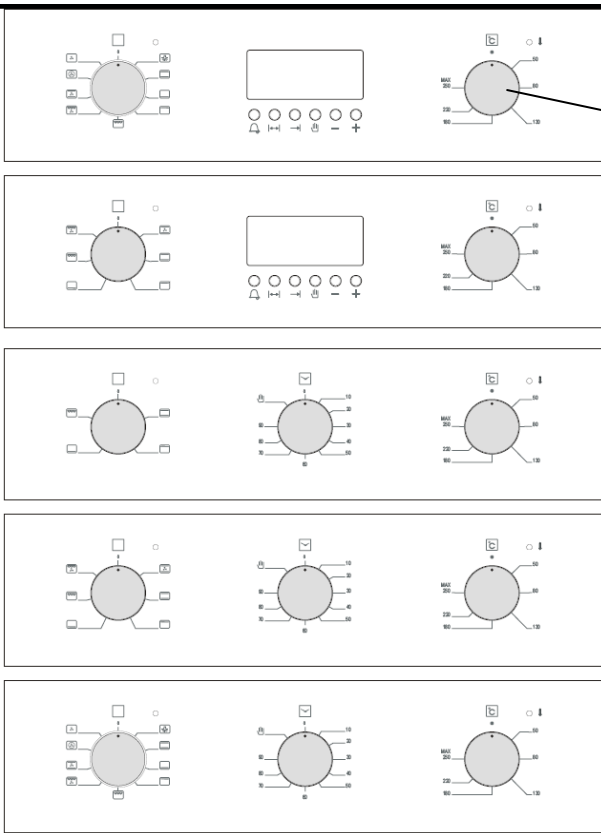
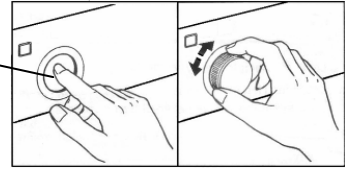
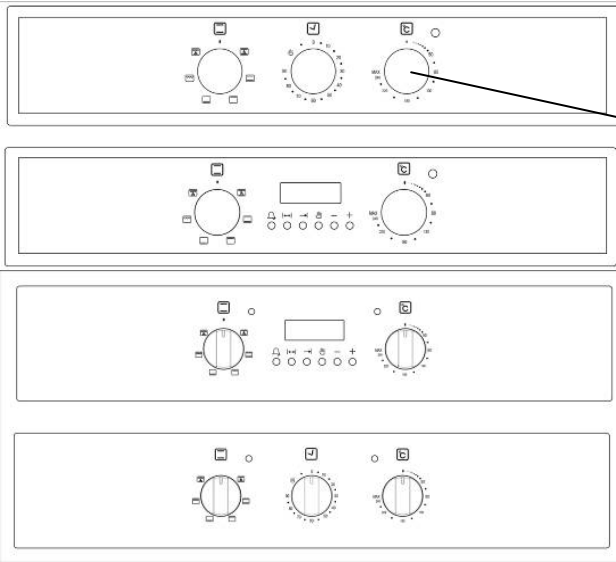
ПРИМЕЧАНИЕ: НАСТОЯЩЕЕ УСТРОЙСТВО ДОЛЖНО БЫТЬ С ЗАЗЕМЛЕНИЕМ

1. Обратите внимание на требования охраны здоровья и безопасности – не оставляйте детей без присмотра во время готовки.
2. Электропитание вашей плиты 230 вольт 50 герц.
3. Если номинал устанавливаемого предохранителя меньше 16 ампер, обратитесь к квалифицированному электрику для того, чтобы он отрегулировал предохранитель на 16 ампер.
4. Вилка на вашей плите должна быть с заземлением, убедитесь, что сетевая розетка с заземлением. Если плита будет использоваться без соответствующего заземления, изготовитель не несет никакой ответственности за потери или телесные повреждения. После установки вилка должна быть расположена в доступном месте.
5. Держите электрический кабель плиты вдали от горячих мест; они не должны касаться устройства. Держите их вдали от острых краев и нагреваемых поверхностей.
6. При повреждении провода, он должен быть заменен производителем, его работниками или другими квалифицированными людьми для избежания риска.
7. Прежде, чем заменить лампу, убедитесь в том, что устройство выключено для того, чтобы избежать поражения электрическим током.
8. В случае прекращения подачи энергии необходимо повторно настроить часы. В противном случае, плита не будет работать (Цифровой таймер).
9. Использование устройства создаёт в помещении влагу и тепло; убедитесь в том, что ваша кухня хорошо проветривается.
10. При использовании плиты, некоторые её части могут нагреваться; не подпускать детей к плите и не оставлять их без присмотра.
11. Не трогать руками стекло плиты, когда она нагрета.
12. Перед началом использования вашей плиты, уберите занавеси, бумаги или легко воспламеняющиеся предметы от устройства. Не храните горячие или воспламеняющиеся предметы в устройстве или рядом с ним.
13. Эта плита должна использоваться только в целях домашней готовки. Не использовать в каких-либо других целях.
14. При подключении панели плиты, переключатель должен иметь два полюса с минимум 3-миллиметровым зазором между разомкнутыми контактами.
15. Используйте перчатки во время использования плиты. Не дотрагивайтесь до горячих поверхностей.
16. Не разбрызгивайте воду на плиту.
17. Не используйте печь в потенциально взрывоопасных атмосферах.
18. Не перемещайте плиту, держа за рукоятку.
19. Некоторые модели поставляются без штепсельного комплекта. В этом случае, пожалуйста, используйте гибкий кабель, пригодный к монофазному: H05 VV-F3 G4 мм2 или 3-хфазному подключению: H05 VV-F5 G1,5 мм2.

















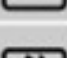
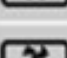
ЕСЛИ ВАША ПЛИТА НЕ РАБОТАЕТ

1. Проверьте подключение электропитания к плите.
2. Проверьте электричество.
3. Проверьте предохранитель.
4. Проверьте часы / настройку автоматического устройства программирования на ручной режим.
5. Если вы не можете устранить неполадку, обратитесь к изготовителю-поставщику, работнику сервиса или другому квалифицированному специалисту.

ОПИСАНИЕ ПЛИТЫ И ПАНЕЛЬ УПРАВЛЕНИЯ



ЗНАЧЕНИЕ СИМВОЛОВ, КОТОРЫЕ МОГУТ БЫТЬ НА ПАНЕЛИ УПРАВЛЕНИЯ:

	вентилятор или конвекция		Нижний + верхний нагревательный элемент
	Турбо нагревательный элемент + конвекция		Подсветка
	Нижний+верхний нагрев. элемент + вентилятор		Нижний нагревательный элемент + вентилятор
	Гриль + вентилятор		Гриль + вертел
	Гриль		Гриль + подсветка
	Верхний нагревательный элемент		Таймер
	Нижний нагревательный элемент		Гриль + подсветка + вертел
	Вертел		Подсветка + вертел
	Вентилятор + вертел		Вентилятор + подсветка

КНОПКА ТЕРМОСТАТА: Для того, чтобы использовать плиту, термостат должен быть отрегулирован на желаемую температуру. Ваш термостат можно регулировать в пределах 50-280 °С.

КНОПКА МЕХАНИЧЕСКОГО ТАЙМЕРА (по выбору): Для того, чтобы использовать плиту, переключатель таймера должен быть отрегулирован на желаемое время.

ОПИСАНИЕ ПЛИТЫ И ПАНЕЛЬ УПРАВЛЕНИЯ

(Стеклопанель)

1-	Рукоятка
2-	Внутреннее стекло дверцы плиты
3-	Стеклопанель
4-	Лист плиты
5-	Каналы
6-	Кнопка управления термостатом (выскакивающего типа)
7-	Лампа термостата
8-	Цифровой таймер
9-	Кнопка управления плитой (выскакивающего типа)
10-	Корпус плиты
11-	Индикатор плиты
12-	Боковая панель
13-	Шарниры дверцы плиты



ИСПОЛЬЗОВАНИЕ ПЛИТЫ

При использовании плиты в первый раз, от нагревательных элементов будет исходить неприятный запах. Для того, чтобы от него избавиться используйте печь в течение 45 минут при температуре 250 °С в пустом виде.

Для того, чтобы использовать плиту; переключатель должен быть повернут на желаемую температуру, в противном случае плита не будет работать.

Рекомендации по времени готовки и позициям термостата представлены ниже в кулинарной таблице. Эта таблица является только справочником и может меняться в зависимости от веса и количества приготавливаемой еды.

Вы можете делать эксперименты и находить различные вкусы в зависимости от ваших кулинарных привычек. При использовании плиты её крышка должна быть открыта, в противном случае может возникнуть дисбаланс тепловой циркуляции, и результаты могут измениться.

КУЛИНАРНАЯ ТАБЛИЦА

Блюда	Температура	Позиция подставки	Время приготовления (мин.)
Торт с кремом	150 - 170	2	30 - 35
Мучные изделия	200 - 220	2	35 - 45
Бисквиты	160 - 170	3	20 - 25
Печенья	160 - 170	3	20 - 35
Торты	160 - 180	2	25 - 35
Плетеные печенья	200 - 220	2	30 - 40
Слоеная выпечка	180 - 200	2	35 - 45
Выпечка с пряностями	160 - 180	2	20 - 30
Баранина	210 - 230	1	90 - 120
Телятина	210 - 230	1	90-120
Говядина	210 - 230	1	90-120
Цыпленок (разрезанный)	210 - 230	1	75 - 100
Рыба	190 - 210	3	40 - 50



Примечание: Цифры, указанные в таблице, являются результатами, полученными в наших лабораториях. Вы можете менять их по вкусу. За 5-10 минут до начала приготовления необходимо разогреть плиту.

ИСПОЛЬЗОВАНИЕ ТЕПЛОГО КОЗЫРЬКА

1. Тепловой козырёк (Рис.1) служит для защиты панели управления и кнопок, когда плита находится в режиме Гриля.
2. **Пожалуйста, используйте тепловой козырек для того, чтобы предотвратить тепловое повреждение панели управления и ручек управления, когда плита находится в режиме Гриля.**
3. Поместите тепловой козырек под панелью управления, открыв переднюю дверцу плиты (Рис.2).
4. Вставьте два ушка на тепловом козырьке в отверстия, расположенные под панелью управления, а затем закрепите их на месте между плитой и внутренней дверцей, осторожно закрыв дверь (Рис.3)
5. Важно держать дверцу открытой на определенном расстоянии, когда плита находится в режиме Гриля.
6. Тепловой козырек обеспечивает идеальное приготовление и защищает панель управления и ручки.

⚠ ПРЕДОСТЕРЕЖЕНИЕ: ТЕПЛОЙ КОЗЫРЁК НАГРЕВАЕТСЯ ПРИ ИСПОЛЬЗОВАНИИ

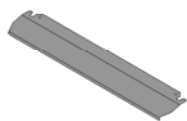


Рисунок - 1

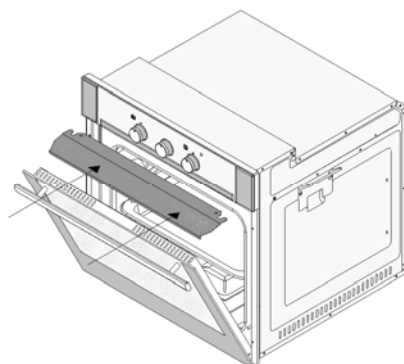


Рисунок - 2

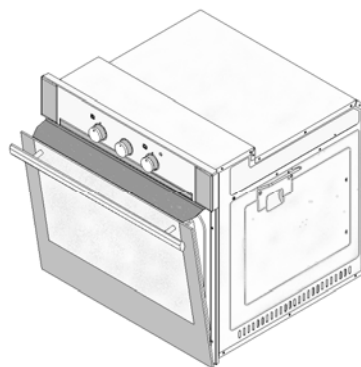
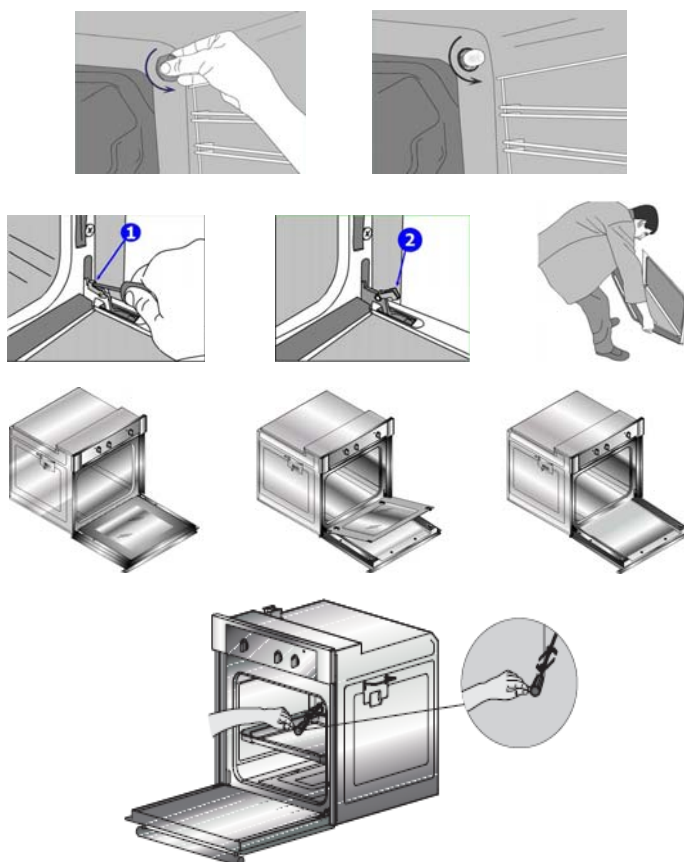


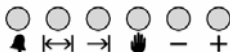
Рисунок - 3

ТЕХНИЧЕСКОЕ ОБСЛУЖИВАНИЕ И ЧИСТКА

1. Разъедините вилку, обеспечивающую электропитание плиты или отключите панель питания.
2. Во время работы плиты или вскоре после начала её работы, плита сильно нагревается. Будьте осторожны и не прикасайтесь к горячим частям плиты.
3. Не чистите внутренние части, панели, листы или другие части плиты, покрытые эмалью, используя такие инструменты, как:
4. жесткая проволочная щетка, шлифовальная металлическая сетка или нож. Не используйте шлифующие, царапающие средства или детергенты.
5. После очистки внутренних частей плиты намыленной тканью, прополощите её, а затем тщательно протрите мягкой тканью.
6. Вытирайте стеклянные поверхности специальными средствами для очистки стекла.
7. Не чистите вашу плиту парочистителями.
8. Не используйте легковоспламеняющиеся вещества для очистки плиты, например растворители, бензин или кислоты.
9. Не мойте никакие части плиты в посудомоечной машине.
10. Для очистки стеклянной дверцы плиты: удалите внутреннее стеклянное покрытие (находится поперек вершины и имеет много отверстий). Осторожно вытащите стекло, а затем очистите и тщательно прополощите. После очистки, заново установите стекло в дверцу и верхнее стеклянное покрытие.
11. Регулярно проводите очистку плиты для предотвращения накопления пищевых отходов, которые могут привести к запаху при возгорании.
12. Запекшиеся остатки могут создать вид «вздутий» на эмали дна плиты, «вздутия» и запекшийся жир не являются производственным дефектом.



ОБЩИЙ ОБЗОР ЦИФРОВОГО ТАЙМЕРА



LCD является электронным таймером, который позволяет вашей плите приготовить блюдо в желаемое время. Единственное, что нужно сделать, это запрограммировать время начала приготовления и время готовности. Он также может быть использован в качестве будильника, посредством которого вы устанавливаете время напоминания звуковым сигналом.

НАСТРОЙКА ВРЕМЕНИ

Вы можете настроить отображаемое время, только если автоматическая программа приготовления не находится в действии (на экране отображаются только время и значок руки). Нажмите значок руки, маленький треугольник между часами и минутами начнет мигать, используйте кнопки + или - для настройки. Долгое нажатие этих кнопок обеспечит быструю настройку.



- 1) Переключитесь в режим настройки времени
- 2) Настройте время, используя кнопки + и -
- 3) Экран стабилизируется в течение 5 секунд

НАСТРОЙКА БУДИЛЬНИКА

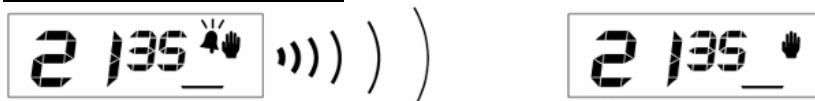
С помощью этой функции вы можете запрограммировать время, через которое будильник должен уведомить вас звуковым сигналом.



- 1) переключитесь в режим будильника
- 2) Установите время начала отсчета
- 3) Через несколько секунд, экран вернется в режим часов

Примечание: После программирования остаток времени можно узнать, один раз нажав кнопку

ОТМЕНА ЗВУКОВОГО СИГНАЛА



- 1) Звуковой сигнал раздастся после истечения запрограммированного времени.
- 2) Нажмите для отмены

ПРОГРАММА АВТОМАТИЧЕСКОГО ПРИГОТОВЛЕНИЯ

Если вы хотите немедленно начать приготовление, вы должны только задать время приготовления.

Пример: Мы положили наше блюдо в плиту и хотим, чтобы оно было готово в течение 2 часов 15 мин.



- 1) Текущее время 18:30
- 2) Переключитесь в режим времени Приготовления
- 3) Настройте время приготовления, используя кнопки + или -

4) Через несколько секунд на экране будет указано, что приготовление началось и текущее время. Сейчас вы запрограммировали плиту приготовить блюдо в течение 2 часов 15 мин. Пожалуйста, не забудьте настроить функцию и/или переместить кнопки плиты на соответствующие позиции.

Примечание: Вы можете отключить режим автоматического приготовления в любое время нажатием кнопки ⏻.

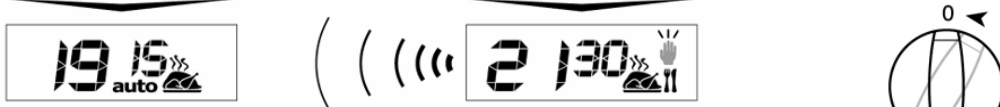
В вышеприведенном примере приготовление начинается после определения периода приготовления. Нажав кнопку вы можете увидеть время готовности, т.е. время, когда блюдо будет готово, и при желании вы можете поменять его. В нижеприведенном примере время готовности будет изменено на 21:30.



- 1) Отображается время готовности 2) Установите его на желаемое 3) Через несколько секунд экран
18:30+2:15=20:45 время с помощью кнопок + или - переключается в режим часов

Мы запрограммировали нашу плиту приготовить блюдо к 21:30. Так как время приготовления было запрограммировано на 2 часа 15 мин. ваша плита начнет приготовление в 19:15, так что блюдо будет готово в 21:30.

Вид экрана сразу после начала приготовления Вид экрана сразу после завершения приготовления



После завершения автоматического приготовления, вы услышите звуковой сигнал, который будет продолжаться в течение 7 минут, если его не остановить.

- 1) Выключите плиту 2) Переустановите таймер

Примечание: Ваша плита не будет работать, пока вы не переустановите таймер.

В приведенном примере сначала было установлено время приготовления, время готовности было подсчитано автоматически и отредактировано нами. Также возможно сначала запрограммировать время готовности. В таком случае время приготовления будет подсчитано автоматически и должно быть отредактировано впоследствии.

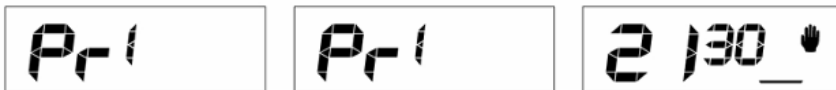
Во время действия программы автоматического приготовления, цвет заднего освещения экрана будет зеленым до начала приготовления и красным во время приготовления.

Перебои в электросети отключат вашу плиту. В этом случае значок ⚡ на экране будет мигать, и будет указано время 12:00. Любая программа приготовления будет отменена. Нажмите значок ⏻ для приведения плиты в рабочий режим, второй раз нажмите ⏻ для настройки часов (См. НАСТРОЙКА ВРЕМЕНИ).

Примечание: Если в данный момент не используете плиту, убедитесь в том, что она выключена.

**МИГАЮЩИЙ ЗНАЧОК РУКИ УКАЗЫВАЕТ НА ТО, ЧТО ВАША ПЛИТА ВЫКЛЮЧЕНА,
И ВЫ ДОЛЖНЫ НАЖАТЬ ⏻ ДЛЯ ВКЛЮЧЕНИЯ**

НАСТРОЙКА ЗВУКОВОГО СИГНАЛА



- 1) Нажмите и удерживайте кнопку ⏻ в течение 5 секунд, вы услышите текущий сигнал. 2) Используя кнопки + или - вы можете настроить звук (существуют три позиции) 3) установите громкость, нажав кнопку ⏻

ПРОГРАММИРУЕМЫЕ ОПЦИИ

НАСТРОЙКА ГРОМКОСТИ СИГНАЛА

- Нажмите кнопку ⏻ в течение 5 секунд (до того, как вы увидите 'pr 1' на экране)
- Нажмите кнопку - для уменьшения громкости сигнала
- Нажмите кнопку + для увеличения громкости сигнала (стандартный сигнал является громким)
- Нажмите кнопку ⏻ для установки последнего услышанного сигнала.

Примечание: Для выхода без изменений нажмите кнопку Стандартные:

Сигнал: высокий тон
Звук при нажатии: ВКЛ.