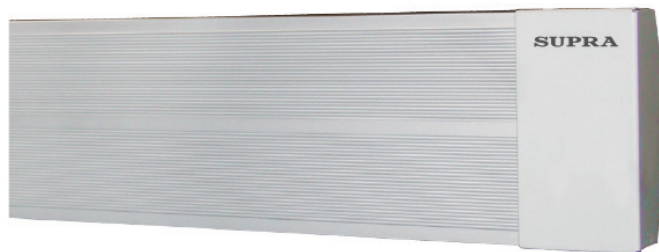


SUPRA

Руководство по эксплуатации

Инфракрасный обогреватель
IR 800Вт, IR 1000Вт, IR 1500Вт, IR 2000Вт



СОДЕРЖАНИЕ

Меры безопасности и предосторожности.....	3
Устройство прибора. Принцип работы	4
Комплектация	4
Подготовка к эксплуатации.	5
Порядок работы.....	6
Техническое обслуживание	6
Транспортировка и хранение	6
Возможные неисправности и методы устранения	7
Электрическая схема	8
Безопасная утилизация	8
Технические характеристики.....	9

Благодарим Вас за приобретение инфракрасного обогревателя SUPRA. Перед началом эксплуатации, пожалуйста, внимательно изучите настоящее Руководство. Оно содержит важные указания по безопасности, эксплуатации и уходу. Позаботьтесь о сохранности настоящего «Руководства по эксплуатации» и, если инфракрасный обогреватель перейдет к другому хозяину, передайте его вместе с прибором. Рекомендуется сохранять оригинальную упаковку, т. к. она может пригодиться для удобной транспортировки прибора.

Все изображения в данном руководстве приведены в качестве примеров, реальное изделие может отличаться от изображения.

МЕРЫ ПРЕДОСТОРОЖНОСТИ И БЕЗОПАСНОСТИ

Прибор предназначен исключительно для использования в быту и должен быть использован только по назначению.

Запрещается эксплуатировать прибор на улице. Запрещается использовать прибор в помещениях с повышенной влажностью (в ванной, в душе, рядом с бассейном и т.п.).

Извлеките прибор из упаковки и убедитесь в его целостности и отсутствии повреждений, проверьте, все ли комплектующие имеются в наличии. Уберите упаковочные материалы (пластиковые пакеты и скрепки) подальше от детей. Установите прибор в соответствии с требованиями.

Для подключения прибора не используйте удлинители и многовыводные штекеры, чтобы избежать опасности возгорания.

Каждый раз перед включением прибора осмотрите его. При наличии повреждений прибора, сетевого шнура ни в коем случае не включайте прибор.

Запрещается погружать прибор в воду или другие жидкости, а также разбрызгивать на него воду или другие жидкости, это может привести к поражению электрическим током. Если это всё-таки произошло, не касайтесь прибора, немедленно отключите его от электросети и обратитесь в сервисный центр для проверки.

Запрещается оставлять работающий прибор без присмотра. Не разрешайте детям играть с прибором. Строго запрещается накрывать прибор чем-либо или сушить на нем какие-либо вещи или предметы.

Соблюдайте достаточное расстояние (не менее 1 метра) между прибором и воспламеняющимися или взрывоопасными веществами, чтобы избежать возгорания. Строго запрещается вставлять какие-либо предметы в отверстия корпуса т.к. это может привести к поражению электрическим током.

Запрещается прикасаться к металлическому корпусу обогревателя и излучающим панелям во время работы прибора. Температура излучающих панелей может достигать 250°C. Обогреватель при монтаже установите так, чтобы была исключена возможность случайного прикосновения к излучающим панелям. Следите, чтобы дети не подошли близко к

работающему прибору. Перед тем как убрать прибор на хранение, выключите его и подождите, пока он остынет.

Запрещается перекрывать вентиляционные отверстия, т.к. это может привести к перегреву и возгоранию. Запрещается перегибать и портить шнур питания.

Следите, чтобы шнур питания не соприкасался с корпусом прибора, пока тот работает или еще не остыл.

Если прибор не используется, его следует отключать от электросети.

Берегите прибор от ударов и падений. В результате неаккуратного обращения могут возникнуть повреждения корпус или другие составные части прибора, в том числе нагревательный элемент.

Перед перемещением или чисткой прибора следует отключить его от электросети.

Данный прибор не предназначен для использования детьми.

Не оставляйте детей, инвалидов или домашних животных с работающим прибором.

Запрещается подвергать прибор воздействию дождя, влаги, прямых солнечных лучей и других атмосферных явлений. Эксплуатировать прибор в помещениях с взрывоопасной и химической средой, разрушающей металлы и изоляцию.

Запрещается эксплуатировать обогреватель без заземления. Запрещается эксплуатировать прибор при снятых крышках. При длительном нахождении в зоне обогрева расстояние от излучающих панелей обогревателя до человека или животного должно быть не менее: 0.7м для моделей IR 800Вт, IR 1000Вт, IR 1500Вт и 1.5 м для модели IR 2000Вт.

В случае возникновения неисправностей следует обращаться в авторизованные сервисные центры. Неквалифицированный ремонт снимает прибор с гарантийного обслуживания.

Для ремонта прибора могут быть использованы только оригинальные запасные части. Несоблюдение мер предосторожности и безопасности может привести к порче прибора, ожогам, травмам, поражению электрическим током, короткому замыканию.

Производитель не несет ответственности за какие-либо повреждения, возникшие вследствие неправильного использования прибора или несоблюдения мер предосторожности и безопасности.

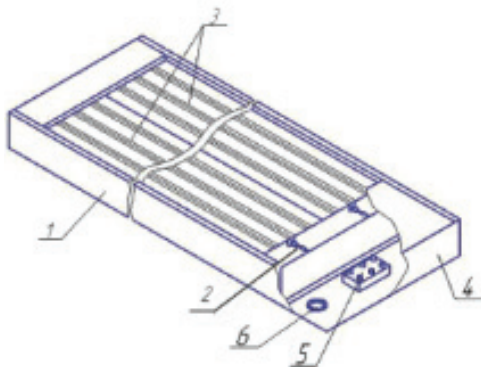
УСТРОЙСТВО ПРИБОРА. ПРИНЦИП РАБОТЫ

Инфракрасный обогреватель Supra предназначен для и обогрева жилых и вспомогательных помещений. Главное отличие инфракрасных обогревателей от традиционных систем обогрева (тепловентиляторы, масляные обогреватели и т.д.) в том, что воздух в помещении не используется в качестве теплоносителя и для создания комфортного температурного режима не обязательно прогревать весь объем воздуха в помещении. При подаче напряжения электронагреватель нагревает алюминиевую панель, которая начинает излучать инфракрасные волны. Инфракрасные волны не поглощаются воздухом, поэтому практически вся тепловая энергия обогревателя без потерь передается поверхностям предметов, стен, пола, находящихся в зоне обогрева. Тепло, выделяющееся с нагретых поверхностей, в свою очередь нагревает воздух в помещении. В связи с этим инфракрасный обогреватель имеет ряд значительных преимуществ, особенно при необходимости местного обогрева и высоких потолках помещения – это прогрев помещения по высоте, снижение затрат на электроэнергию, более комфортный температурный режим в помещении, при котором температура на уровне головы человека на 1-2°С ниже, чем у пола.

Корпус изготовлен из листовой стали и покрыт термостойким полимерным покрытием. В корпусе установленная алюминиевая излучающая панель, внутри которой находится трубчатый электронагреватель. В отсеке со съемной крышкой находится комплект монтажных деталей и клеммная колодка для подключения к стационарной электропроводке. Для ввода в обогреватель проводов питания и защитного заземления в корпусе предусмотрено отверстие, в котором установлен кабельный ввод. Под излучающей панелью установлен теплоотражающий экран и прокладка для теплоизоляции стенок корпуса.

Прибор предназначен для эксплуатации в закрытых помещениях с температурой воздуха от +1°С до +40 °С, в условиях, исключающих попадание на него воды и атмосферных осадков, соответствует обязательным требованиям ГОСТ Р 52 161.2.30-2007 и техническим условиям ТУ 3468-012-29960732-2014.

Рис 1



1. Корпус
2. Электронагреватель
3. Излучающая панель
4. Крышка
5. Клеммная колодка
6. Кабельный ввод

КОМПЛЕКТАЦИЯ

- инфракрасный обогреватель – 1 шт.
- комплект монтажных деталей (находится под крышкой отсека для подключения) – 1 шт.
- руководство по эксплуатации (включает гарантийный талон) – 1 шт.
- упаковка – 1 шт.

ПОДГОТОВКА К ЭКСПЛУАТАЦИИ

Извлеките прибор из упаковки и убедитесь в его целостности и отсутствии повреждений, проверьте, все ли комплектующие имеются в наличии. Уберите упаковочные материалы (пластиковые пакеты и скрепки) подальше от детей.

Комплект монтажных деталей находится внутри обогревателя под съёмной крышкой. В комплект входят две цепи и четыре карабина.

Последовательность монтажа инфракрасного обогревателя:

1. Снять крышку монтажного отсека обогревателя
2. Открыть пакет и извлечь монтажные детали
3. На оба конца каждой цепи установить карабины
4. Перевернуть обогреватель излучающей панелью вниз
5. Закрепить карабины в монтажных отверстиях корпуса
6. Подвесить и закрепить обогреватель на крепежных элементах (в комплект не входят)

Внимание: при подборе крепёжных элементов необходимо учесть, что допускаемая нагрузка на крепёжный элемент должна быть в 2.5 раза больше массы обогревателя. При монтаже не кладите обогреватель излучающей панелью на грязные, жирные или маслянистые поверхности, не касайтесь панелей жирными руками. Жирные пятна на поверхности панели не допускаются.

Подключение обогревателя к стационарной электропроводке необходимо производить проводами сечением медных жил не менее:

- 1.0 мм² для обогревателей моделей IR 800Вт, IR 1000Вт и IR 1500Вт

- 1.5 мм² для модели IR 2000Вт.

Для подключения необходимо:

1. Прорезать в кабельном вводе отверстие необходимого диаметра
2. Через отверстие в кабельном вводе ввести провода питания и заземляющий провод (или трехжильный шнур питания, имеющий провод защитного заземления)
3. Подсоединить провода к клеммной колодке обогревателя согласно рис.3 или рис.4.
4. Между источником питания и обогревателем должен быть установлен разъединитель (сетевой выключатель), обеспечивающий полное снятие напряжения питания с обогревателя. Номинальная допускаемая нагрузка на контакты разъединителя должна быть не менее значений (см. Таблица технические характеристики). Разъединитель (выключатель) в комплект поставки не входит.

Допускается параллельное подключение нескольких обогревателей. При этом, сечение проводов питания и номинал разъединителя должны быть рассчитаны на общий суммарный ток обогревателей.

При необходимости регулировки и поддержания необходимой температуры в помещении допускается подключить один или несколько обогревателей через терморегулятор (в комплект поставки не входит). Токовая нагрузка на контакты терморегулятора не должна превышать номинального значения, указанного в данном Руководстве (см. Таблица технические характеристики).

Схему подключения обогревателей через терморегулятор должен определять квалифицированный специалист-электрик, в зависимости от технических характеристик терморегулятора, мощности и количества подключаемых обогревателей, при необходимости можно обратиться за консультацией по подключению к Изготовителю.

Внимание! Все работы по подключению прибора должен проводить специалист, имеющий допуск на проведения работ с электрооборудованием напряжением до 1000В.

ПОРЯДОК РАБОТЫ

Включение инфракрасного обогревателя

- включите разъединитель (сетевой выключатель). При подключении обогревателя через терморегулятор поверните диск терморегулятора в крайнее положение, соответствующее максимальной температуре. Через 3-4 минуты (время разогрева электронагревателя и излучающей панели) панель обогревателя начнёт излучать тепловые инфракрасные волны и нагревать предметы и воздух в помещении.

Диском терморегулятора (при подключении через терморегулятор) установите необходимую температуру воздуха в помещении. Заданная температура воздуха будет поддерживаться путем периодического отключения и включения электронагревателей. Примечание: При выборе места установки терморегулятора необходимо учесть, что его работа зависит от температуры окружающего воздуха вблизи самого терморегулятора, поэтому рекомендуется устанавливать его вне зоны действия обогревателя.

Выключение инфракрасного обогревателя

- для выключения обогревателя от сети - выключите разъединитель

ТЕХНИЧЕСКОЕ ОБСЛУЖИВАНИЕ

При соблюдении требований безопасности и правил эксплуатации инфракрасный обогреватель не требует специального технического обслуживания. Необходимо периодически очищать корпус и излучающие панели от пыли. Скапливание пыли на поверхности панелей может привести к появлению неприятного «жжёного» запаха при работе обогревателя. Панели рекомендуется сначала протирать смоченной в спирте (использование других жидкостей запрещается), а затем сухой мягкой тканью, не оставляющей царапин, ворса и ниток. Не допускается попадание влаги на электрические соединения под крышками корпуса обогревателя.

ТРАНСПОРТИРОВКА И ХРАНЕНИЕ

Обогреватель в упаковке изготовителя может транспортироваться всеми видами крытого транспорта при температуре от -50°C до $+50^{\circ}\text{C}$ и среднемесячной относительной влажности 80% (при $+20^{\circ}\text{C}$), исключающие удары и перемещение внутри транспортного средства. Обогреватель должен храниться в упаковке изготовителя в отапливаемом, вентилируемом помещении при температуре от $+5^{\circ}\text{C}$ до $+40^{\circ}\text{C}$ и среднемесячной относительной влажности 65% (при $+25^{\circ}\text{C}$).

Внимание!

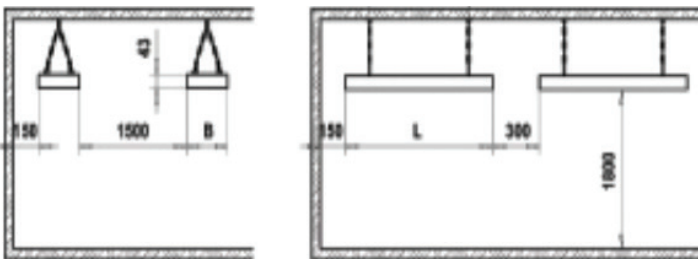
После транспортирования или хранения инфракрасного обогревателя при отрицательных температурах выдержать ее в помещении, где предполагается эксплуатация без включения в сеть не менее 2-х часов.

ВОЗМОЖНЫЕ НЕИСПРАВНОСТИ И МЕТОДЫ ИХ УСТРАНЕНИЯ

Характер неисправности	Вероятная причина	Метод устранения
Отсутствие тепла при включении	Отсутствует напряжение в сети	Проверить напряжение в сети
	Обрыв кабеля питания	Проверить целостность кабеля питания, неисправный заменить
	Неисправен разъединитель	Проверить работу разъединителя, неисправный заменить
	Обрыв цепи питания нагревателей	Устранить обрыв
	Неисправен электронагреватель	Заменить электронагреватель
	Температура воздуха в помещении выше температуры, заданной терморегулятором (при подключении через терморегулятор)	Повернуть диск терморегулятора в крайнее положение, соответствующее максимальной температуре
Снижение температуры нагрева	Падение напряжения в сети питания	Проверить напряжение в сети
	Сильное повреждение покрытия излучающих панелей	Заменить электронагреватель

Примечание: Для устранения неисправностей связанных с заменой комплектующих и обрывом цепи обращайтесь в специализированные ремонтные мастерские или к Изготовителю.

Рис. 2. Рекомендуемая схема размещения инфракрасного обогревателя



МОДЕЛЬ	A, мм	B, мм	L, мм
IR 800Вт	780	147	1180
IR 1000Вт	1200	147	1620
IR 1500Вт	1200	147	1620
R 2000Вт	1200	273	1620

Рис. 3. Электрическая схема подключения обогревателя IR 800Вт, IR 1000Вт, IR 1500Вт

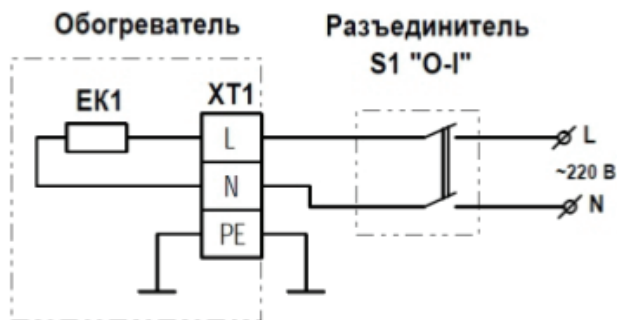
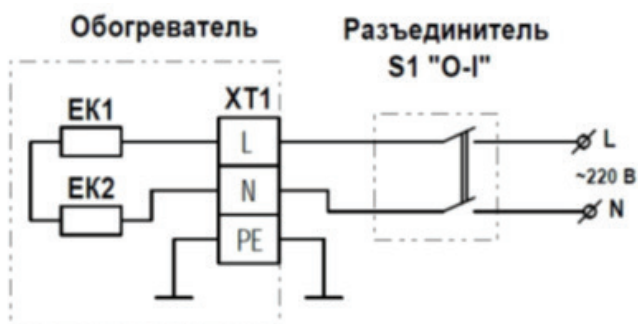


Рис. 4. Электрическая схема подключения обогревателя IR 200Вт



БЕЗОПАСНАЯ УТИЛИЗАЦИЯ



Ваше устройство спроектировано и изготовлено из высококачественных материалов и компонентов, которые можно утилизировать и использовать повторно.

Если товар имеет символ с зачеркнутым мусорным ящиком на колесах, это означает, что товар соответствует Европейской директиве 2002/96/ЕС.

Ознакомьтесь с местной системой раздельного сбора электрических и электронных товаров. Соблюдайте местные правила.

Утилизируйте старые устройства отдельно от бытовых отходов. Правильная утилизация вашего товара позволит предотвратить возможные отрицательные последствия для окружающей среды и здоровья людей.

ТЕХНИЧЕСКИЕ ХАРАКТЕРИСТИКИ

Инфракрасный обогреватель SUPRA	IR 800Вт	IR 1000Вт	IR 150Вт	IR 2000Вт
Номинальное напряжение, В ~ Гц	220 ~ 50	220 ~ 50	220 ~ 50	220 ~ 50
Потребляемая мощность, кВт	0,8	1	1,5	2
Номинальный ток, А	3,6	4,5	6,8	9,1
Рекомендованная продолжительность работы\пауз, ч	22\2	22\2	22\2	22\2
Степень защиты оболочки	IP20	IP20	IP20	IP20
Класс электрозащиты	I	I	I	I
Габаритные размеры, мм (Д х Г х В)	1180x147x43	1620x147x43	1620x147x43	1620x273x43
Вес, кг	4,5	6,1	6,2	9,6
Срок службы, лет	7	7	7	7

ИНФОРМАЦИЯ О СЕРТИФИКАЦИИ



Соответствует техническим регламентам:

ТР ТС 004/2011 «О безопасности низковольтного оборудования»

ТР ТС 020/2011 «Электромагнитная совместимость технических средств»

Сведения о сертификации:

Сертификат соответствия № ТС RU C-RU.АЛ16.В.00000

Срок действия с 17.08.2016 по 16.08.2021.

Орган по сертификации продукции: ООО «Гарант Плюс».

Адрес: 121170, г. Москва, Кутузовский пр-т, д.36, стр.3.

Дата производства указана на изделии.

Срок службы изделия - 7 лет

Гарантийный срок - 2 года

Центральный авторизованный сервисный центр:

ООО «ПРОФСЕРВИС», 142791, г. Москва,
поселение Сосенское, ул. Адмирала Корнилова,
владение 34, стр. 5, ком. 12

Список сервисных центров прилагается (см. вкладыш)

во, без предварительного уведомления, вносить изменения в список авторизованных сервисных центров, включая изменения адресов и телефонов существующих.

Адрес ближайшего ЦС вы можете также узнать по телефону горячей линии 8-800-100-3331 или на сайте www.supra.ru, а также отправив запрос на supra@supra.ru

Изготовитель:

ООО «РТК», Россия, 426009, Удмуртская Республика, г. Ижевск, ул. Совхозная, 3-199.

Сделано в России.

Организация, уполномоченная на принятие претензий от покупателей: ООО «ПРОФСЕРВИС», 142791, г. Москва, поселение Сосенское, ул. Адмирала Корнилова, владение 34, стр. 5, ком. 12.

Единая справочная служба: 8-800-100-3331

Благодарим Вас за выбор техники SUPRA.

Компания-производитель оставляет за собой право вносить изменения в конструкцию, дизайн и комплектацию товара без предварительного уведомления.

Компания производитель оставляет за собой пра-

Гарантийный талон

Условия гарантии

1. Срок гарантии составляет 12 месяцев.
2. Все поля в гарантийном талоне (дата продажи, печать и подпись продавца, информация о продавце, подпись покупателя) должны быть заполнены.
Ремонт производится в стационарной мастерской Авторизованного сервисного центра при предъявлении полностью и правильно заполненного гарантийного талона.
3. Не подлежат гарантийному обслуживанию изделия с дефектами, возникшими вследствие:
 - неправильной транспортировки, установки или подключения изделия;
 - механических, тепловых и иных повреждений, возникших по причине неправильной эксплуатации с нарушением правил, изложенных в руководстве по эксплуатации, небрежного обращения или несчастного случая;
 - действия третьих лиц или непреодолимой силы (стихия, пожар, молния и т.д.);
 - попадания внутрь посторонних предметов, жидкостей, насекомых;
 - сильного загрязнения и запыления;
 - повреждений животными;
 - ремонта или внесения не санкционированных изготовителем конструктивных или схемотехнических изменений, как самостоятельно, так и неуполномоченными лицами;
 - отклонений параметров электрических сетей от Государственных Технических Стандартов (ГОСТов);
 - воздействия вредоносных программ;
 - некорректного обновления программного обеспечения как самим пользователем, так и неуполномоченными лицами;
 - использования изделия не по назначению, в промышленных или коммерческих целях.
4. Гарантия не включает в себя подключение, настройку, установку, монтаж и демонтаж оборудования, техническое и профилактическое обслуживание, замену расходных элементов (карт памяти, элементов питания, фильтров и пр.).
5. Изготовитель не несёт ответственности за пропажу и искажение данных на съёмных носителях информации, используемых в изделии.
6. Замену изделия или возврат денег региональные Авторизованные сервисные центры не производят.

Изготовитель гарантирует бесплатное устранение технических неисправностей товара в течение гарантийного срока эксплуатации в случае соблюдения Покупателем вышеперечисленных правил и условий гарантийного обслуживания.

Напоминаем, что для обеспечения длительной качественной работы изделия необходимо своевременное техническое и профилактическое обслуживание согласно Руководству по эксплуатации.

Изделие: **Инфракрасный обогреватель**
Модель: **IR 800Вт, IR 1000Вт, IR 1500Вт, IR 2000Вт**
Версия: **V1R09**
Дата: _____

S/N: _____

Изделие проверено, укомплектовано согласно инструкции, механических повреждений не имеет. Претензий нет. С условиями гарантийного обслуживания согласен.

Подпись покупателя: _____

Подпись продавца: _____

Информация о фирме-продавце: _____

www.supra.ru

